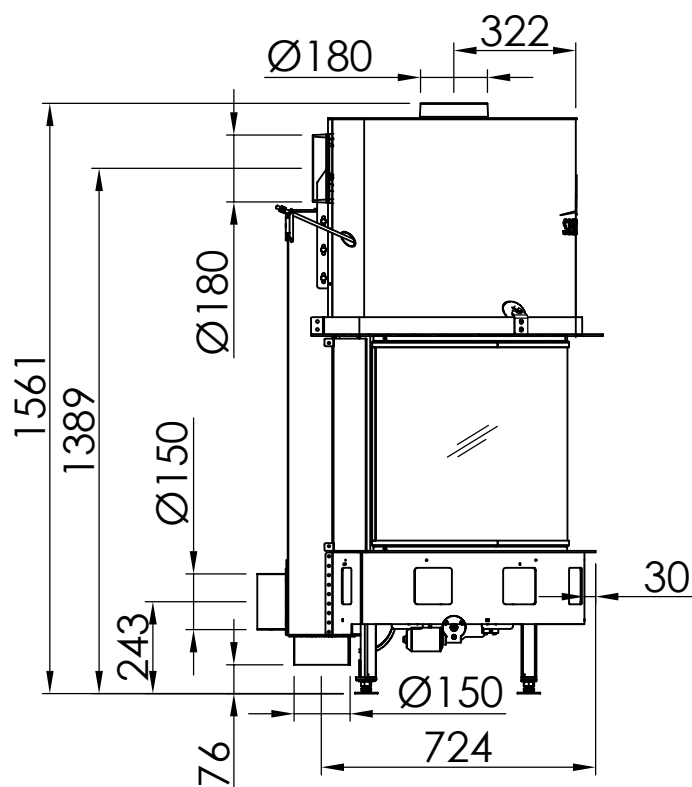
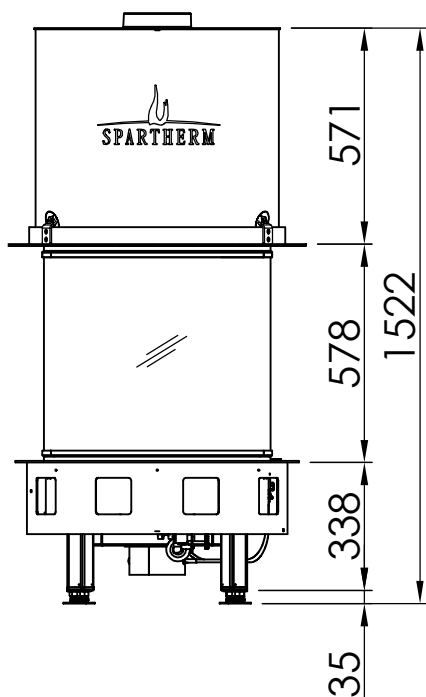


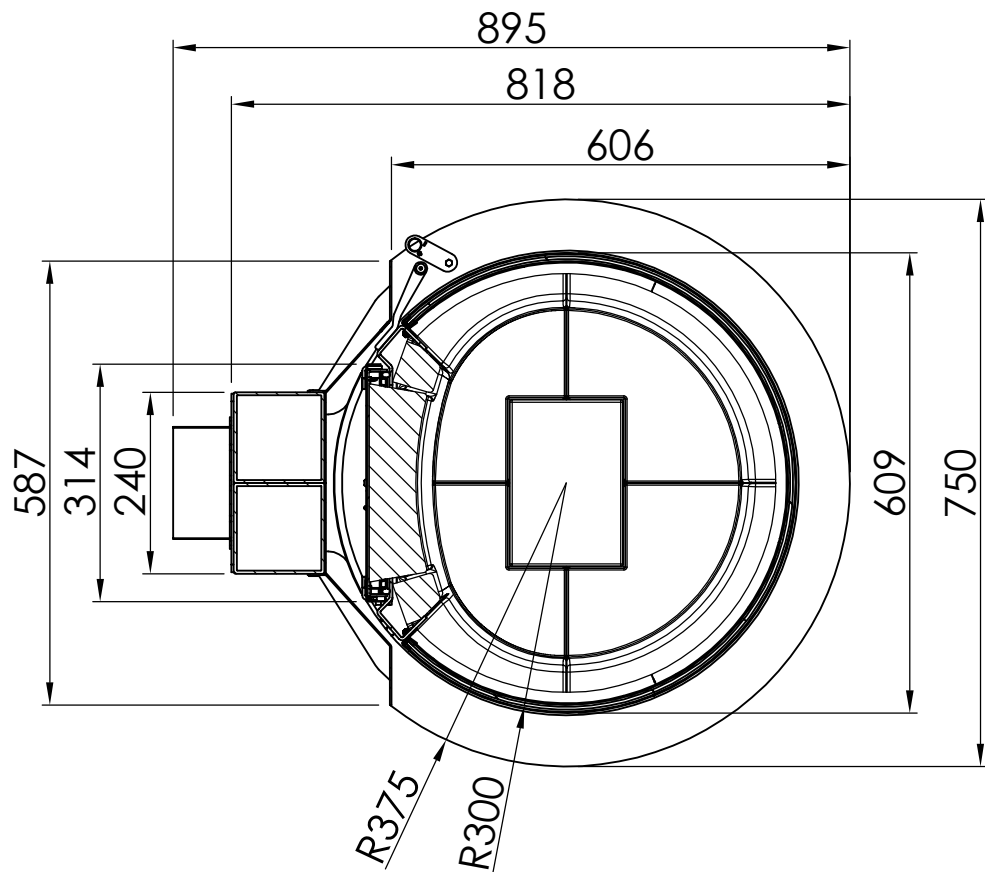
Magic

PRESTIGE

2014/02



~1:20



~1:10

Alle Abbildungen und Zeichnungen sind urheberrechtlich geschützt. Verwertung oder Veröffentlichung, auch einzelner Details, nur mit unserer Genehmigung. Technische Änderungen und Irrtümer vorbehalten.
 All representations and drawings are protected by applicable copyright laws. Utilisation or publication, including individual details, only with our written approval. Technical data subject to change. Errors and omissions excepted.
 Tutte le immagini e tutti i disegni sono protetti da diritto d'autore. Tutto l'uso o la pubblicazione, anche di dettagli singoli, necessitano della nostra autorizzazione. Con riserva di modifiche tecniche e errori.
 Todas las ilustraciones y todos los dibujos están protegidos por derechos de propiedad intelectual. Solo se permite el uso o la publicación, incluso de detalles particulares, con nuestra autorización. Reservado el derecho a realizar modificaciones técnicas y correcciones de errores.
 Alle afbeeldingen en tekeningen zijn auteursrechtelijk beschermd. Gebruik of publicatie, ook van aparte gegevens, alleen met onze toestemming. Technische wijzigingen en mogelijke fouten voorbehouden.
 Wszystkie grafiki i rysunki chronione są prawem autorskim. Wykorzystywanie lub publikowanie, również pojedynczych szczegółów, wyłącznie za naszą zgodą. Zastrzegamy sobie prawo do zmian technicznych i pomyłek.
 Все рисунки и чертежи защищены авторским правом. Использование или публикация, в том числе отдельных фрагментов, только с нашего разрешения. Возможны технические изменения и ошибки.

*optional
 *optional
 *option
 *opzionale
 *opcional
 *opcionale
 *opcjonalny
 *опціонально

| NSHF = Nachschaltheizfläche S = Gerät mit geringer Leistung zusätzlich geprüft | | Magic |
|--|---|-----------|
| Allgemeine Daten | Energieeffizienz-Klasse | A+ |
| | Nennwärmeleistung (geschl.) kW | 12,0 |
| | Wärmeleistungsbereich kW | 8,4-15,6 |
| | Wirkungsgrad % | 80 |
| | empf. Schornsteindurchmesser in mm | 180 |
| | Abgasanschluss Ø mm | 180 |
| | möglicher Abgasanschluss Ø mm | - |
| | Gewicht (ca.) kg | 305 |
| | Erf. Mindestquerschnitt f. Um- und Zuluft (mit WLM) cm ² | - |
| Erf. Mindestquerschnitt f. Um- und Zuluft (ohne WLM) cm ² | 260/430 | |
| Prüfungen und Werte | nicht selbstschließende Feuerraumtür (Bauart A) | ✓ |
| | selbstschließende Feuerraumtür (Bauart A1) | ✓ |
| | Betrieb bei offener Feuerraumtür | - |
| | BlmSCHV. 2.Stufe | ✓ |
| | 15a B-VG | ✓ |
| Betrieb bei offenem Feuerraum (Mehrfachbelegung nicht zulässig) | Abgasmassenstrom g/s | - |
| | Abgastemperatur C° (am Abgasstutzen) | - |
| | Abgastemperatur hinter der NSHF °C | - |
| | Verbrennungsluftbedarf m ³ /h | - |
| | Erf. Förderdruck Pa | - |
| Betrieb bei geschlossenem Feuerraum (Mehrfachbelegung zulässig) | Abgasmassenstrom g/s | 9,0 |
| | Abgastemperatur C° (am Abgasstutzen) | 370 |
| | Erf. Förderdruck Pa | 11 |
| | CO ₂ % | 11,6 |
| | Erf. Durchmesser nach M-FeuVo cm | 15 |
| Verbrennungsluftbedarf m ³ /h | 31,6 | |
| Abstände – Heizkammer | zur Heizkammerwand in cm | 9 |
| | zum Aufstellboden in cm | 0 |
| Wärmedämmung (Beispiel Steinwollmatten nach AGI-132 Q) | Aufstellboden in cm | - |
| | Anbauwand in cm | 11 |
| | Seitenwand in cm | - |
| | Decke in cm | - |
| | Vormauerung bei zu schützender Wand in cm | 10 |
| Ersatzdämmstoff Calciumsilicat**** | Aufstellboden in cm | 0 |
| | Anbauwand in cm | 9 |
| | Seitenwand in cm | - |
| | Decke in cm | - |
| Wärmeverteilung | Konvektion % | 47 |
| | Sichtscheibe % | 53 |
| | H ₂ O % | 0 |
| Zubehör | SVS-Stützen | inkl. |
| | Anschlussstutzen rechteckig auf rund | - |
| | Tragrahmen | - |
| | Sondertragrahmen T3S | - |
| | Sesam | - |
| | Sesam-2 (PremiumEdition) | - |
| Kompatibilität mit | S-Airbox | - |
| | S-Vent | - |
| | S-Thermatik NEO | - |
| | S-Kamatik | ✓ |
| | S-Kamatik-2 (PremiumEdition) | - |
| | S-Kamatik Plus | ✓ |
| | S-Kamatik Pro II | ✓ |
| | Theribox schmal | - |
| | Theribox breit | - |
| | Helix 400 | - |
| | Helix 460 | - |
| | Aquabox klein | - |
| | Aquabox groß | - |
| | eboris-akku | - |
| Aufsatzaggregat | - | |



Die Angabe der Öffnungsgrößen für Konvektionsluft gilt für Luftgeschwindigkeiten von 0,75m/s in Heizkaminen (Warmluftanlagen oder Flächenheizungen). Sofern eine Kombination aus Heizkamin und geschlossener Anlage (Hypokauste) erstellt wird, ergeben sich kleinere Öffnungen für Zu- und Umluft, da die Energieabgabe über die Heizkammerflächen berücksichtigt werden sollte.

* erfüllt 15a 2015 nur mit AT-Aufsatz, Achtung: Abgasanschlusshöhe +160mm

** bauliche Änderung notwendig, erschwerte Reinigung

*** auf Anfrage

**** Beispiel SILCA 250KM: zugelassener Ersatzdämmstoff nach DIBt Nr. Z-43.14-117 und CE 0432-CPD-420002242/2-6