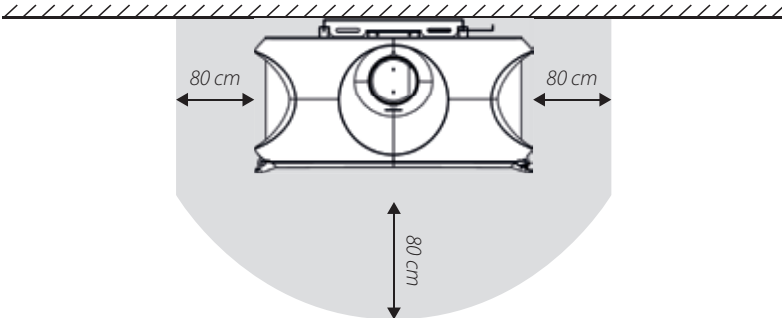
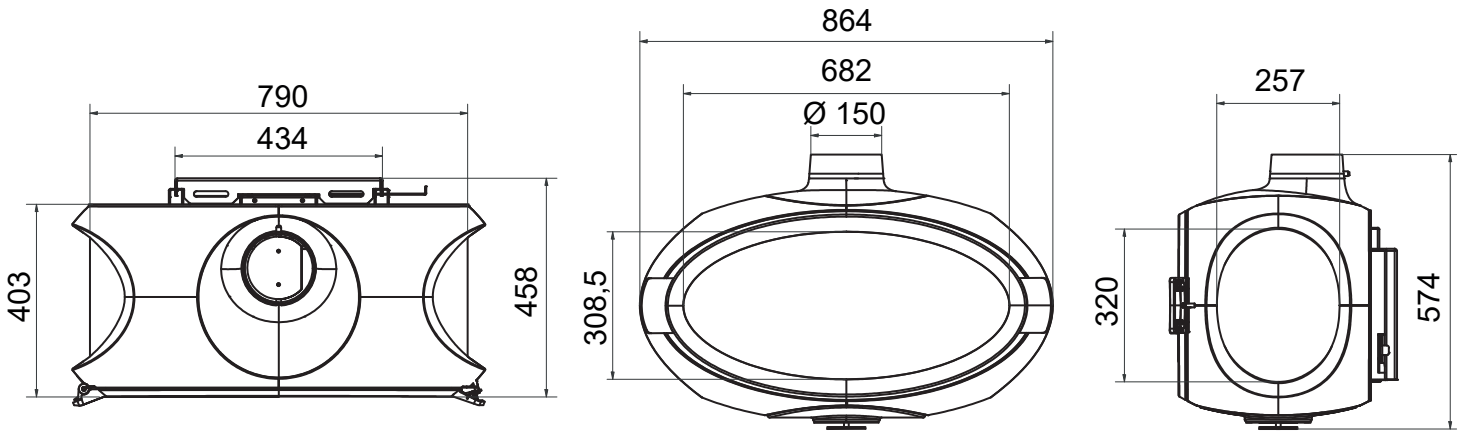




- Ø 150** Pijpdiameter (mm)
Pipe diameter (mm)
Diamètre buse (mm)
Abgasstutzen (mm)
- KG 105** Gewicht (kg)
Weight (kg)
Poids (kg)
Gewicht (kg)
- Grid icon** Binnenwerk vermiculiet
Vermiculite panels inside
Intérieur vermiculite
Innenbekleidung Vermiculiet

- % 76,0** Efficiëntie
Efficiency
Efficacité
Effizienz
- Icon** Bovenaansluiting
Connection top
Raccordement dessus
Anschluss oben

- kW 7,7** Vermogen output (kW)
Capacity output (kW)
Puissance output (kW)
Leistung output (kW)
- Icon** Externe luchttoevoer
External air supply
Prise d'air extérieure
Externer Luftanschluss



ENERG Y UA
енергия · ενεργεια IE IA

wanders Mata
fires & stoves

A++

A+

A

B

C

D

E

F

G

←

A

7,7
kW

-
kW

ENERGIA · ЕНЕРГИЯ · ΕΝΕΡΓΕΙΑ · ENERGIJA · ENERGY · ENERGIE · ENERGI
2015/1186