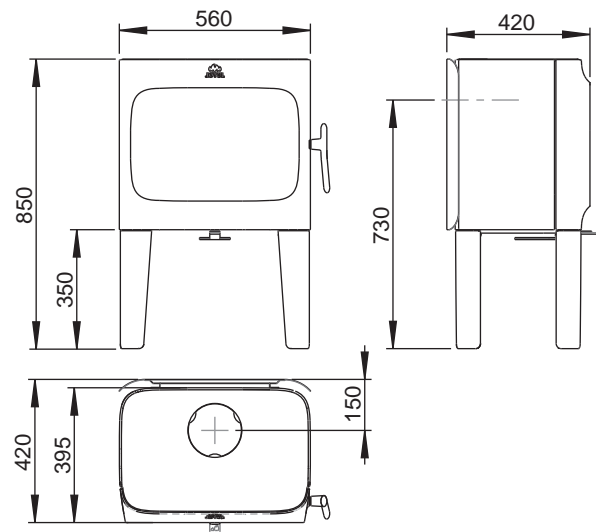
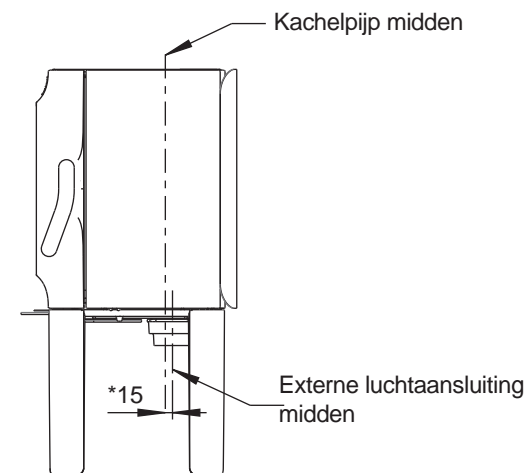
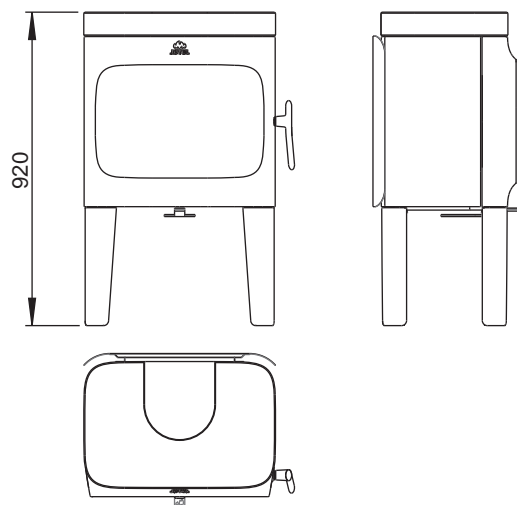


# Jøtul F 305

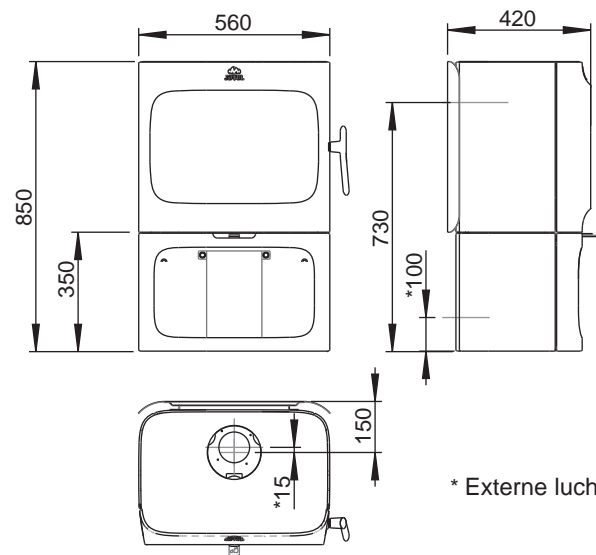
Jøtul F 305 met lange poten



Jøtul F 305 met lange poten en spekstenen bovenkant

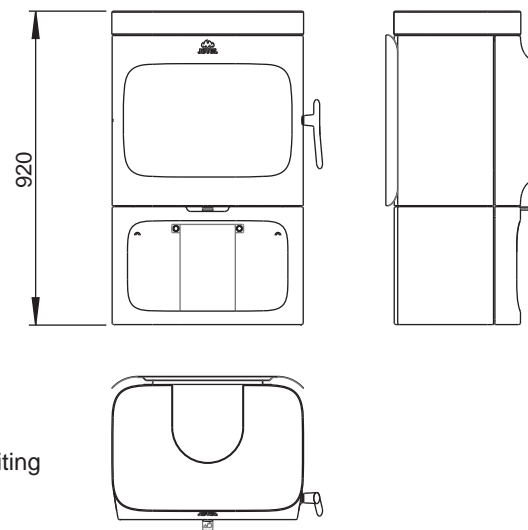


Jøtul F 305 met basis

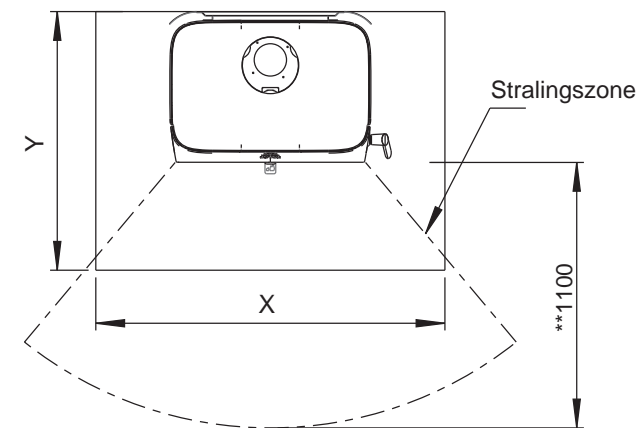


\* Externe luchtaansluiting

Jøtul F 305 met basis en spekstenen bovenkant



Vloerplaat



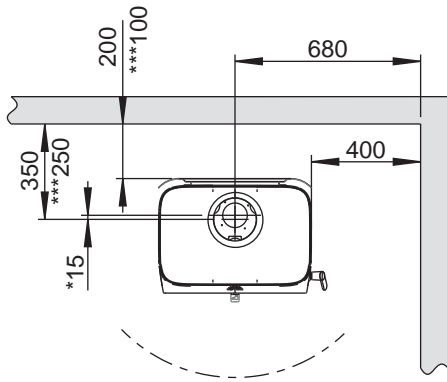
Minimale afmetingen voor de vloerplaat  
 X/Y = In overeenstemming met nationale wet- en regelgeving.  
 \*\* Minimale afstand tot brandbare materialen.

# Minimale afstand tot brandbare muur

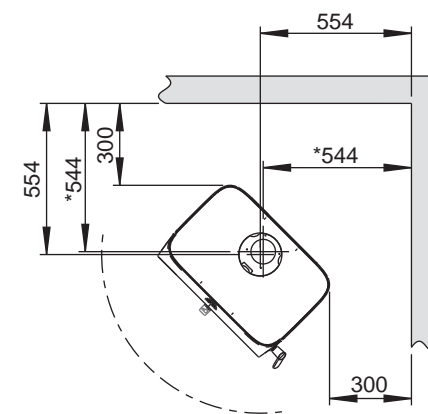
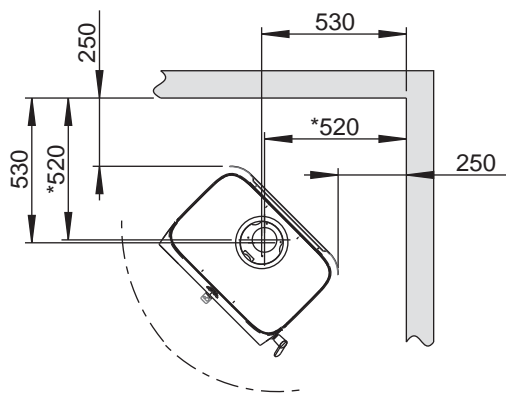
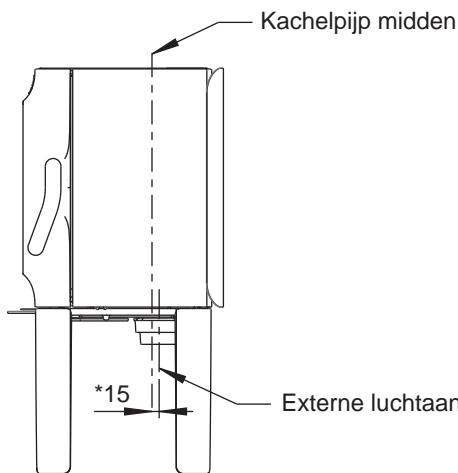
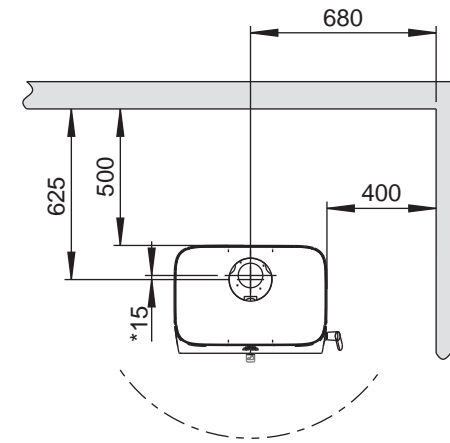
Brandbare muur



Met standaard convectieplaat



Zonder standaard convectieplaat



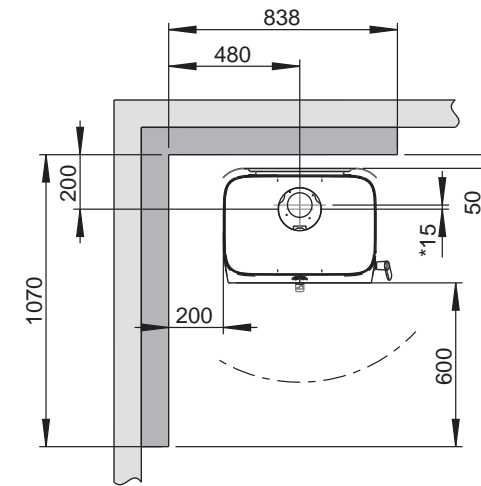
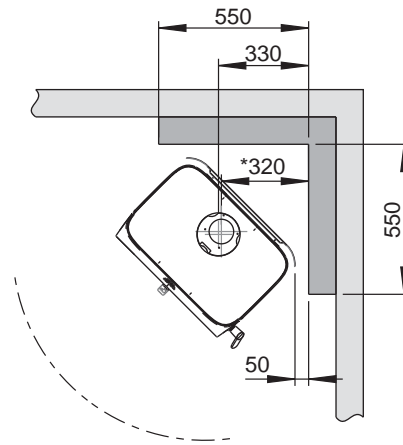
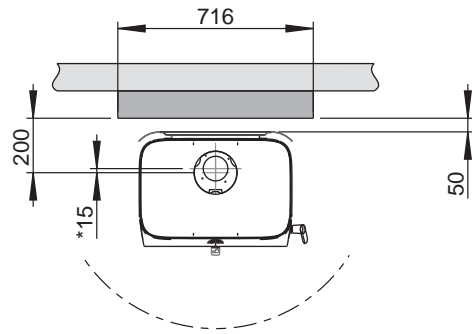
\* Externe luchtaansluiting  
\*\*\* Afstand tot brandbare muur met halfgeïsoleerde/afgeschermdde kachelpijp

Minimale afstand tot brandbare muur beschermd door brandmuur

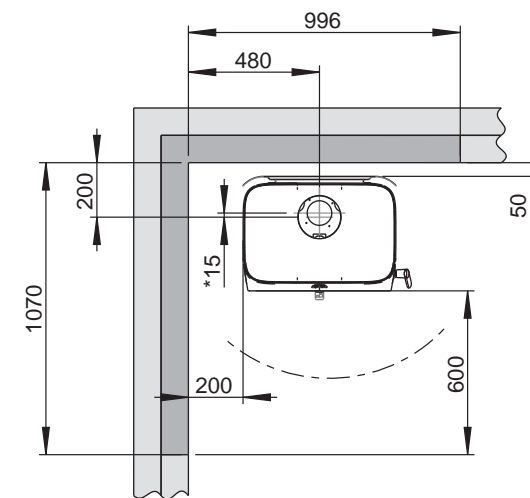
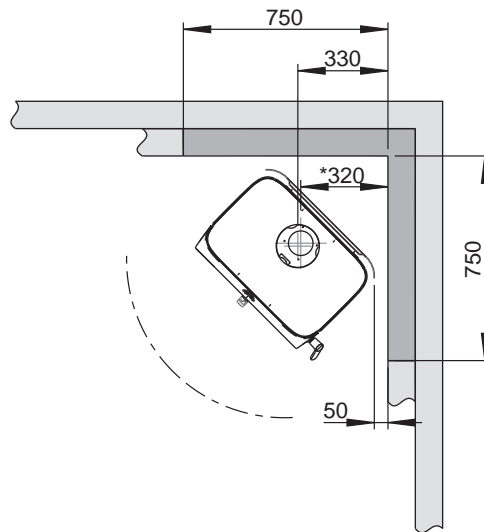
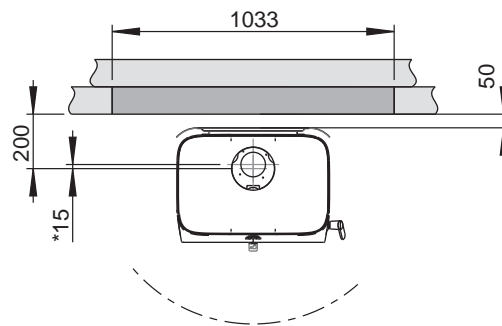
Brandbare muur

Brandmuur

Extern



Geïntegreerd



\* Externe luchtaansluiting

900171-P00