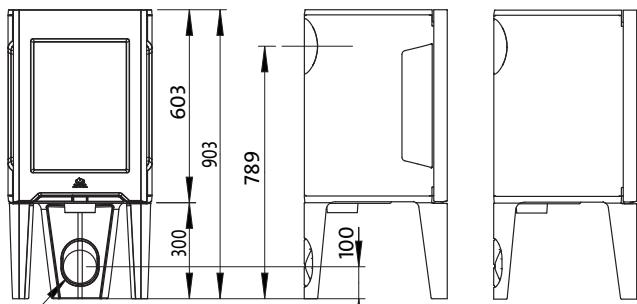


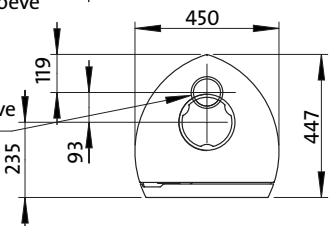
# Jøtul F 162 / Jøtul F 163 / Jøtul F 162 C / Jøtul F 163 C

## Jøtul F 162 / Jøtul F 163

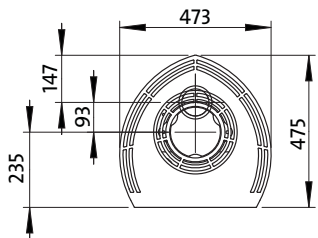
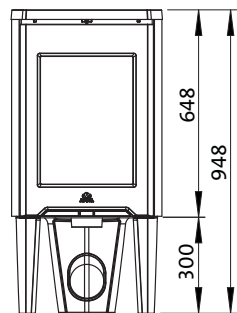


Gaten in de muur ten behoeve van externe lucht  
 $\varnothing$  100 mm verbinding.

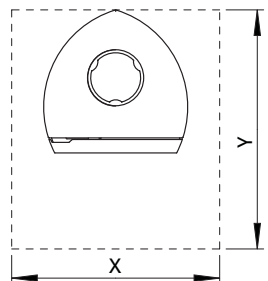
Gaten in de vloer ten behoeve van externe lucht  
 $\varnothing$  100 mm verbinding.



## Jøtul F 162 C / Jøtul F 163 C



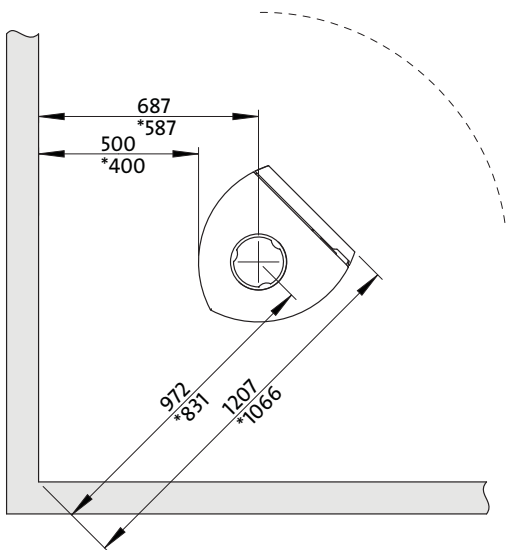
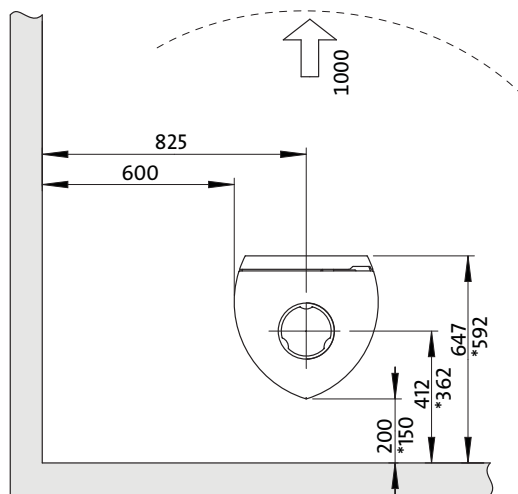
Brandbare muur



Minimale afmetingen voor de vloerplaat X/Y = In overeenstemming met nationale wet- en regelgeving. Zie hoofdstuk 4.1

Minimale ruimte t.o.v. brandbare muur, basismodel:

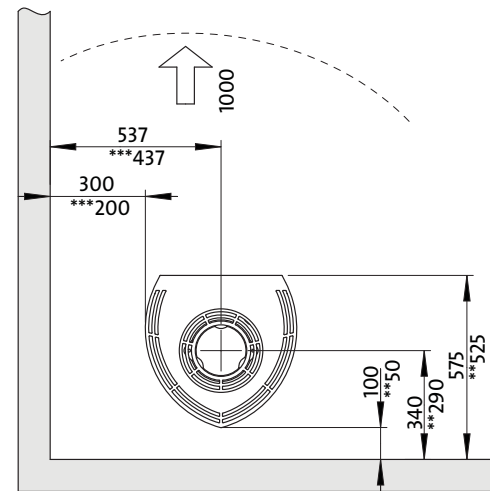
### Jøtul F 162 / F 163



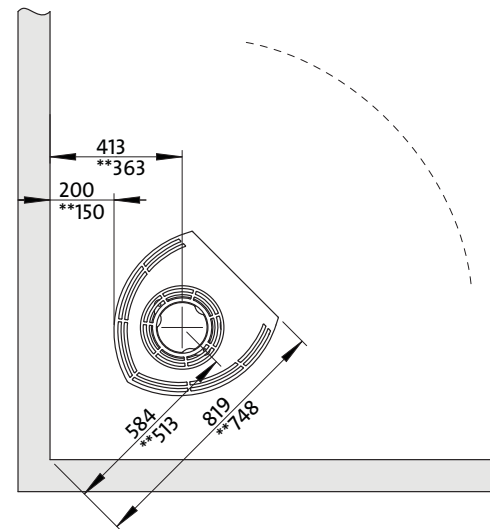
\* Met halfgeïsoleerde schoorsteen/afgeschermd kachelpijp helemaal omlaag tot aan het product.

Minimale ruimte t.o.v. brandbare muur, convectiemodel:

### Jøtul F 162 C / F 163 C



\*\*\* alleen voor F 162 C



\*\* Jøtul F 162 C / F 163 C met halfgeïsoleerde schoorsteen/afgeschermd kachelpijp helemaal omlaag tot aan het product.

900061-Po8

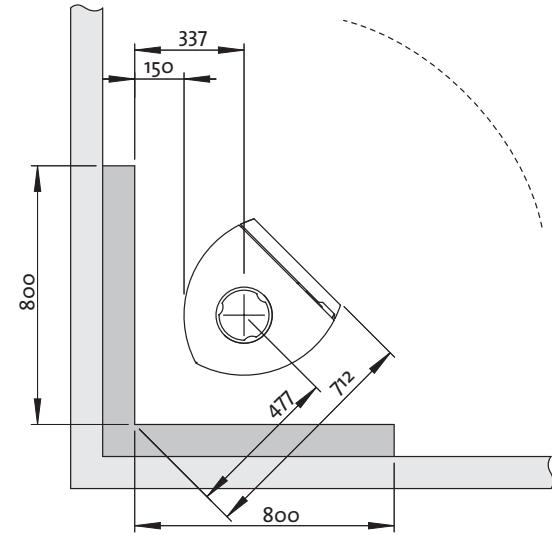
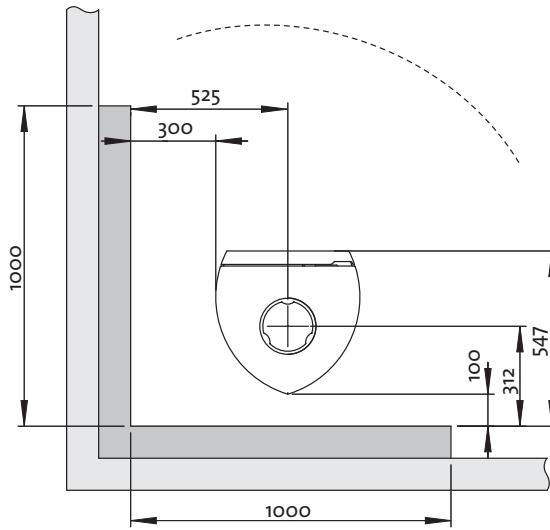
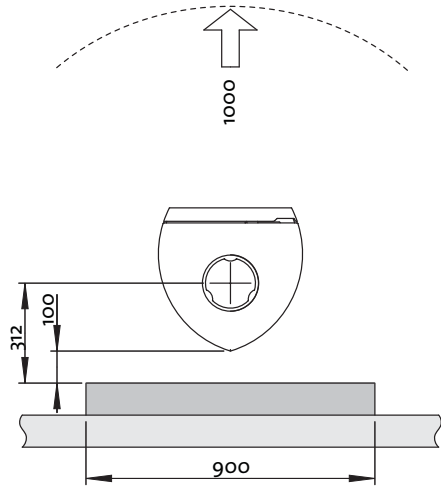
Fig. 1b

# Jøtul F 162 / Jøtul F 163

Minimale afstand tot brandbare muur beschermd door brandmuur:

Brandbare muur  
Brandmuur

Extern



Geïntegreerd

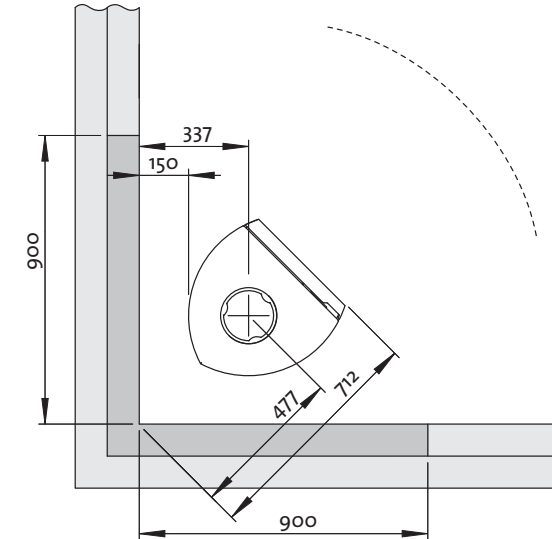
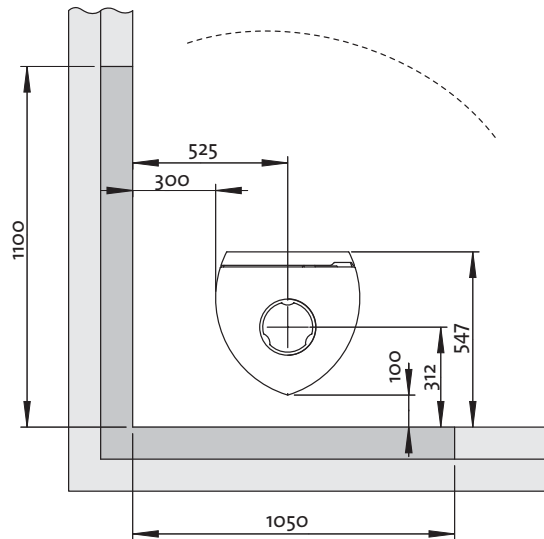
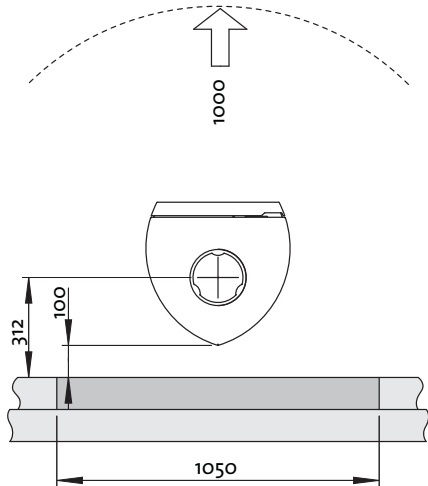


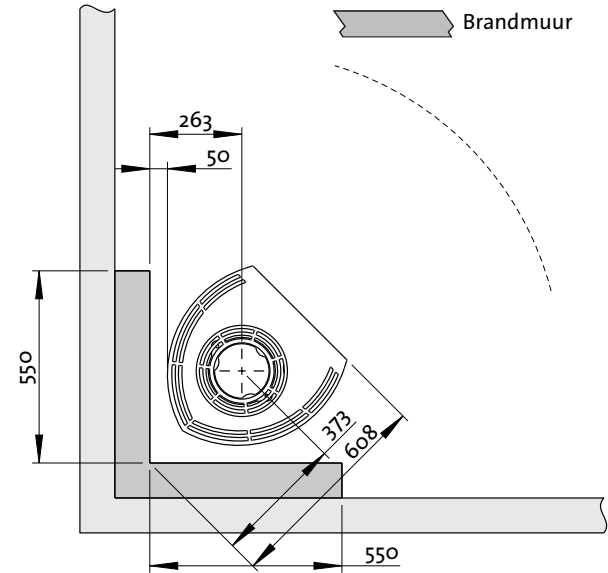
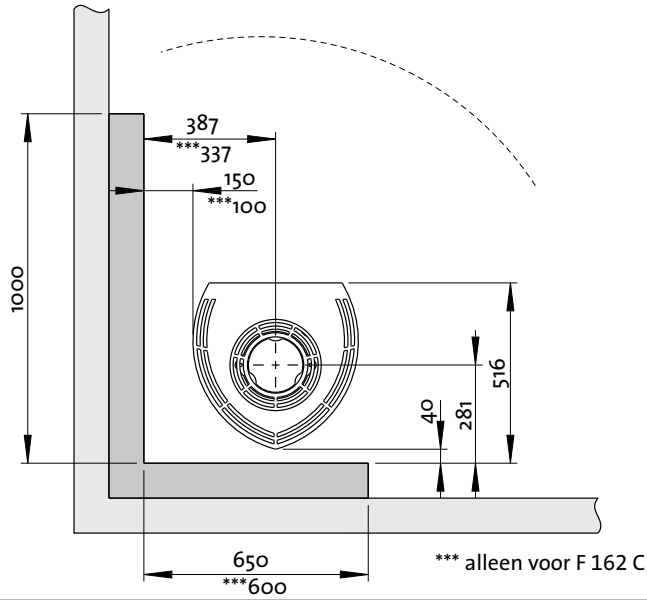
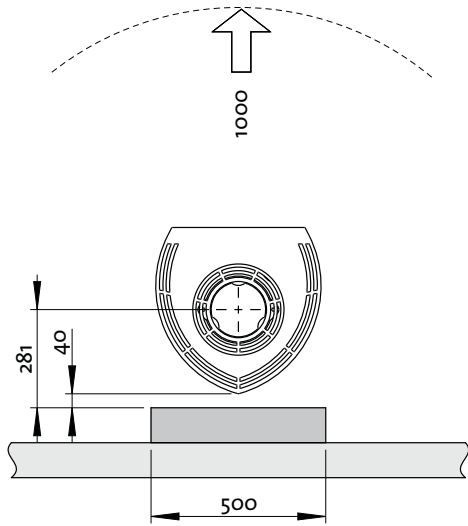
Fig. 1c

# Jøtul F 162 C / Jøtul F 163 C

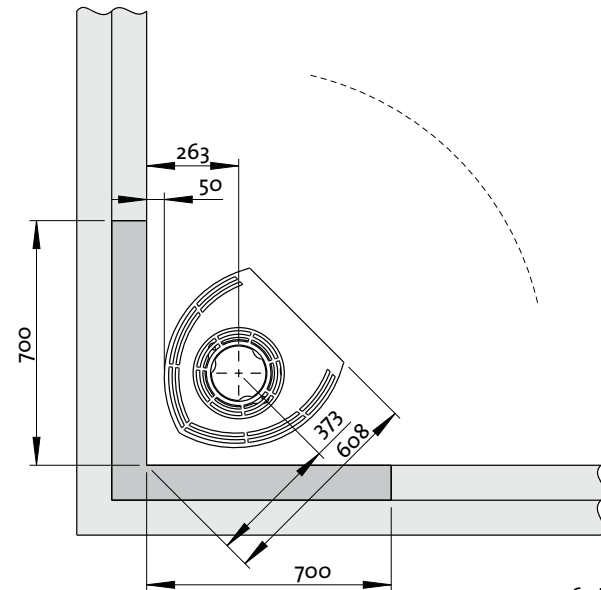
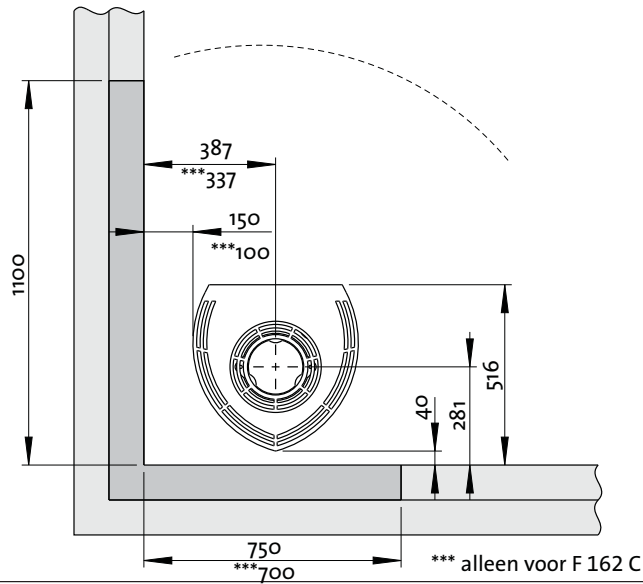
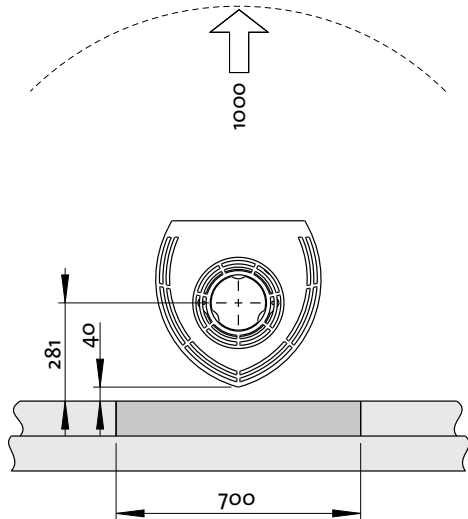
Minimale afstand tot brandbare muur beschermd door brandmuur:

Brandbare muur  
Brandmuur

Extern



Geïntegreerd



900061-Po8