

# Ruby



A

**Ø**  
150  
Pijpdiameter (mm)  
Pipe diameter (mm)  
Diamètre buse (mm)  
Abgasstutzen (mm)

**%**  
80,0  
Efficiëntie  
Efficiency  
Efficacité  
Effizienz

**kW**  
8,0  
Vermogen output (kW)  
Capacity output (kW)  
Puissance output (kW)  
Leistung output (kW)

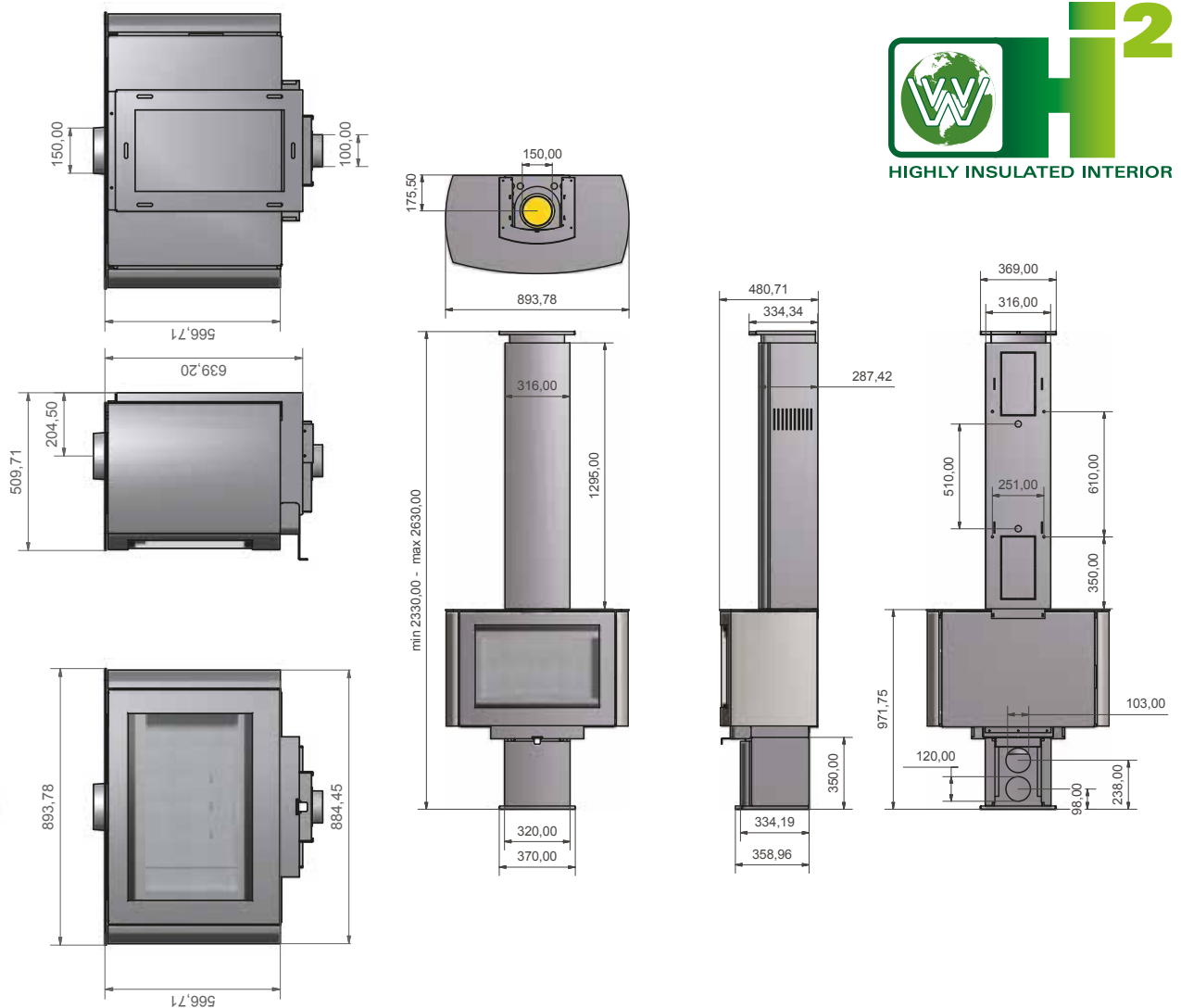
**KG**  
130  
Gewicht (kg)  
Weight (kg)  
Poids (kg)  
Gewicht (kg)

**Bovenaansluiting**  
Connection top  
Raccordement dessus  
Anschluss oben

**Externe luchttoevoer**  
External air supply  
Prise d'air extérieure  
Externer Luftanschluss

**B<sup>2</sup>**  
Bimsch 2  
Bimsch 2  
Bimsch 2  
Bimsch 2

**Kanaalommanteling optioneel**  
Duct casing optional  
Cache tuyaux optionnel  
Rohr Verkleidung Optional



Wanders fires & stoves  
Amtweg 4  
7077 AL NETTERDEN  
The Netherlands  
Tel: +31(0)315 - 386 414  
Fax: +31 (0)315 - 386 201  
info@wanders.nl  
www.wanders.nl



**wanders**  
fires & stoves