

# Platane (concrete)

GPL.1000 (GPL.1100)



A



**Pijpdiameter (mm)**  
Pipe diameter (mm)  
Diamètre buse (mm)  
Abgasstutzen (mm)



**Efficiëntie**  
Efficiency  
Efficacité  
Effizienz



**Vermogen output (kW)**  
Capacity output (kW)  
Puissance output (kW)  
Leistung output (kW)



**Gewicht (kg)**  
Weight (kg)  
Poids (kg)  
Gewicht (kg)



**Bovenaansluiting**  
Connection top  
Raccordement dessus  
Anschluss oben



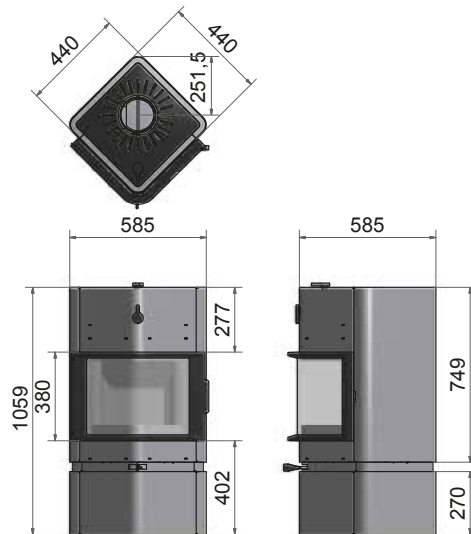
**Externe luchttoevoer**  
External air supply  
Prise d'air extérieure  
Externer Luftanschluss



**Bimsch 2**  
Bimsch 2  
Bimsch 2  
Bimsch 2



GPL.1000 Platane



GPL.1100 Platane concrete

