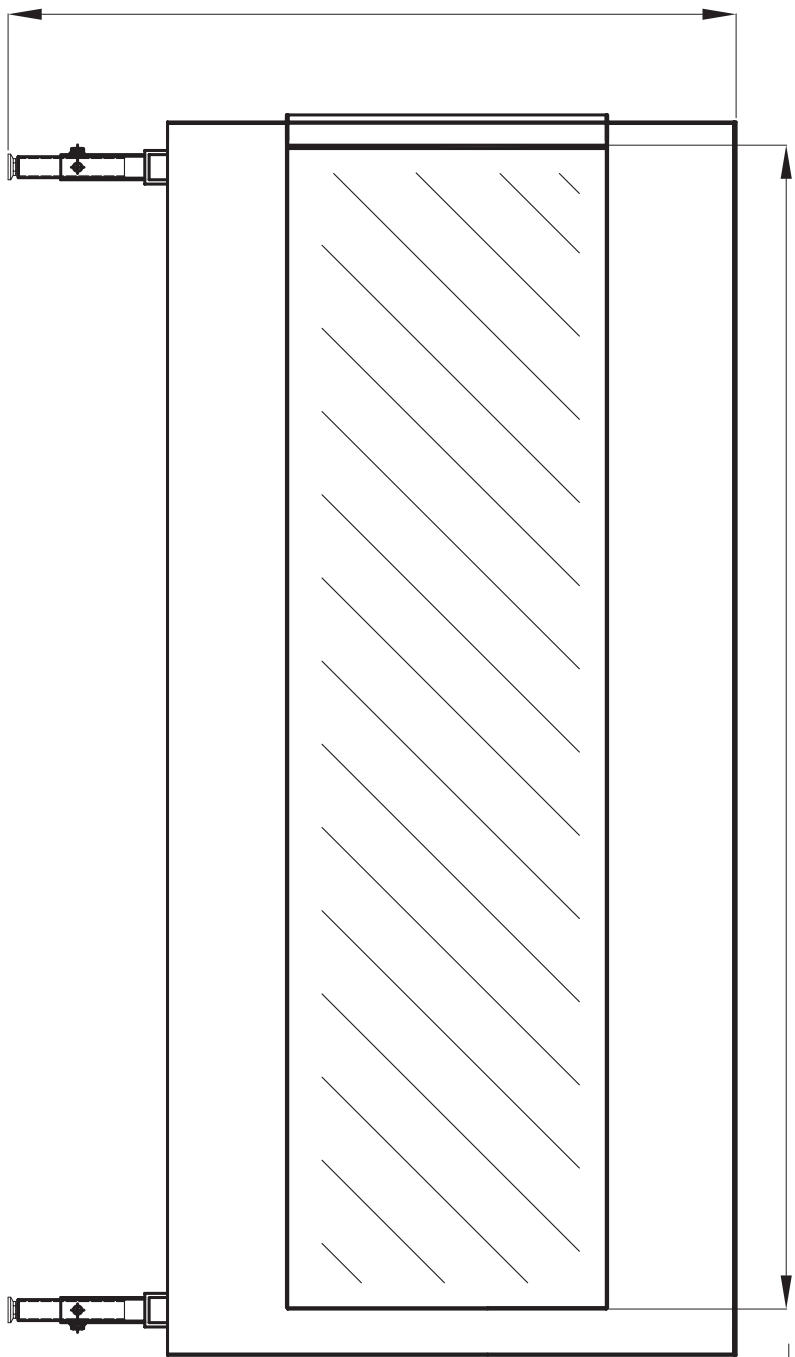
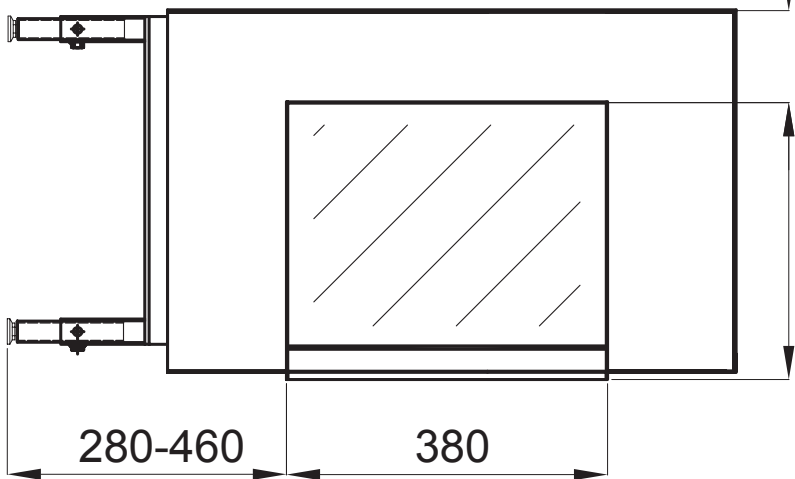


815-995



1183

110

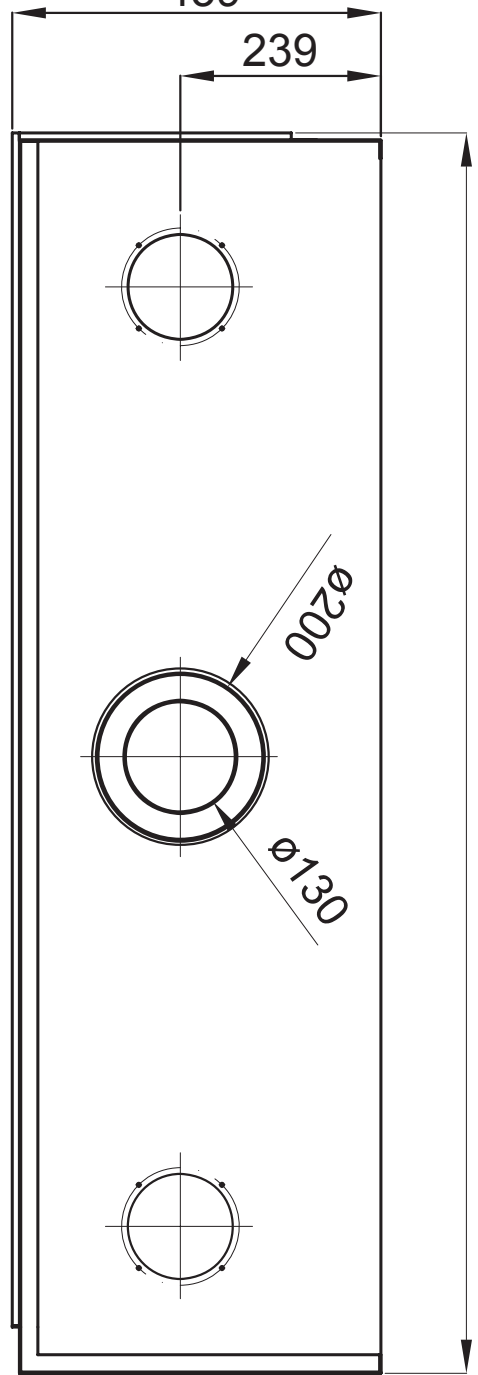


330

280-460

380

439



239

1276

$\varnothing 200$

$\varnothing 130$