

S 60/75 Black Edition

GSM.0100 (OND.ZSM.0120) / GSM.0700 (OND.ZSM.0720)



A

Ø Pijpdiameter (mm)
Pipe diameter (mm)
Diamètre buse (mm)
Abgasstutzen (mm)
150

% Efficiëntie
Efficiency
Efficacité
Effizienz
77/75

kW Vermogen output (kW)
Capacity output (kW)
Puissance output (kW)
Leistung output (kW)
6/9

KG Gewicht (kg)
Weight (kg)
Poids (kg)
Gewicht (kg)
110/130

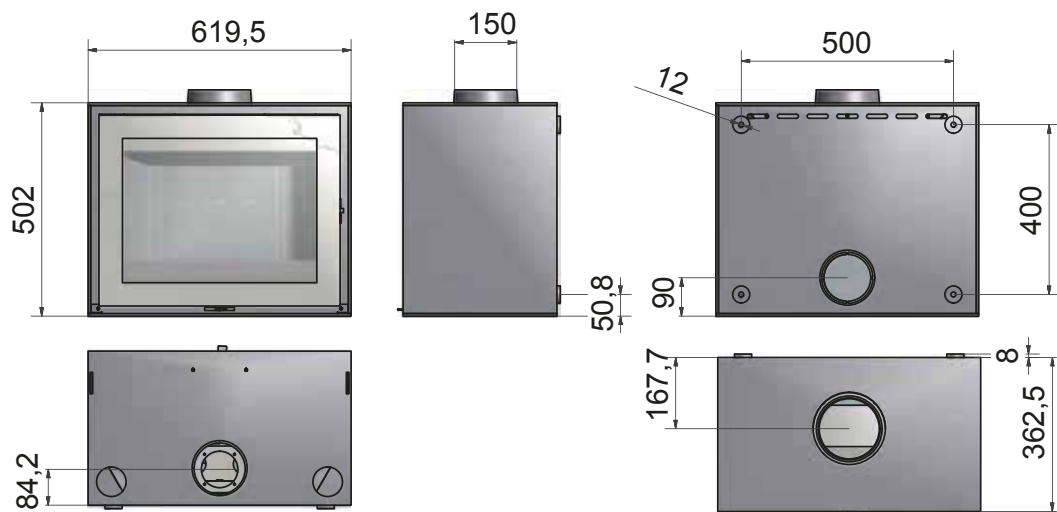
B Bovenaansluiting
Connection top
Raccordement dessus
Anschluss oben



→ Externe luchttoevoer
External air supply
Prise d'air extérieure
Externer Luftanschluss

B2 Bimsch 2
Bimsch 2
Bimsch 2
Bimsch 2

GSM.0100 S 60
Black Edition



GSM.0700 S 75
Black Edition

