

hwam
intelligent heat

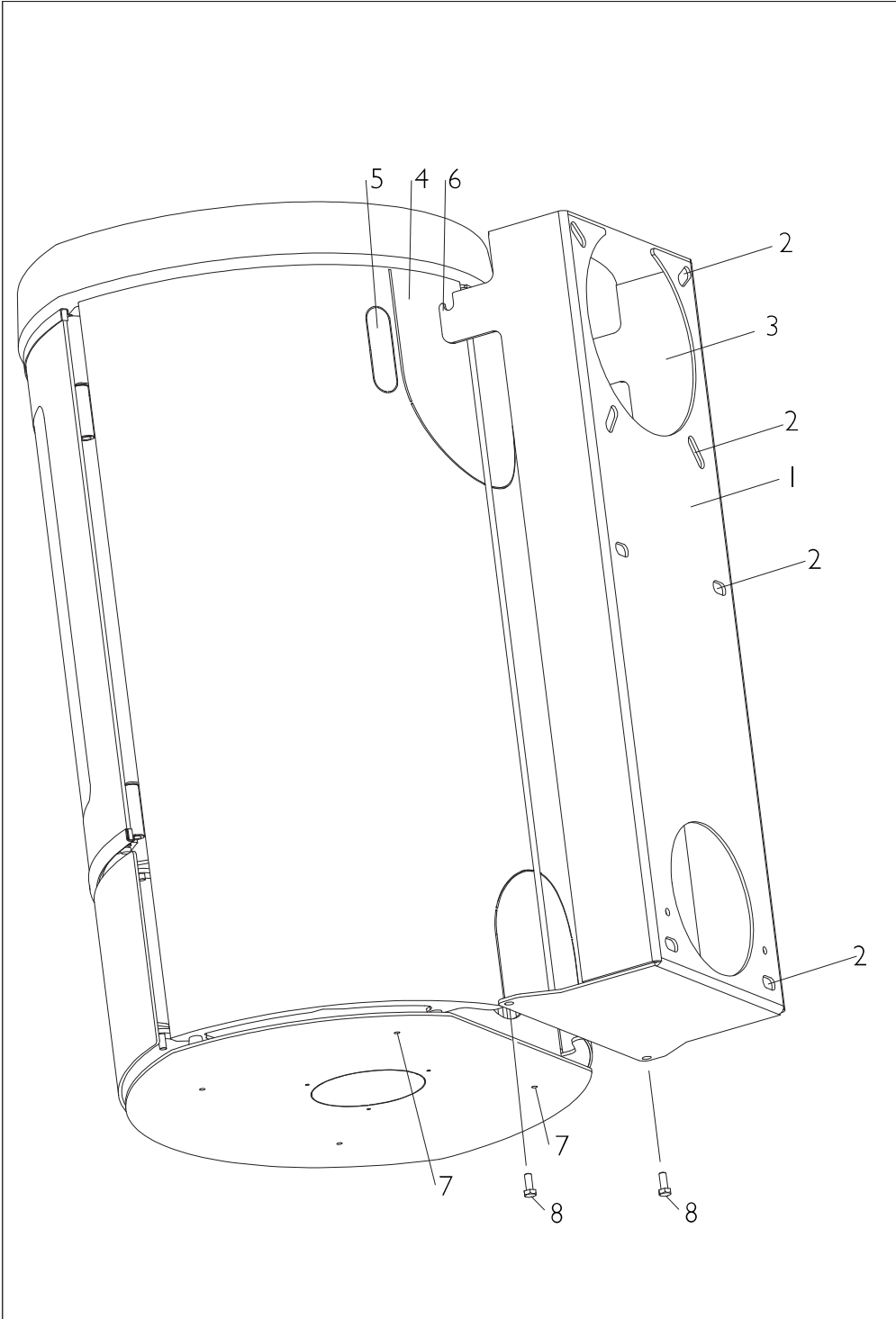
20.09.2011/53-7026

OPHÆNGNING AF BRÆNDEOVNEN PÅ VÆG • MOUNTING THE STOVE ON A WALL • AUFHÄNGUNG DES KAMINOFENS AN DER WAND •
HENGE PEISOVNEN PÅ VEGGEN • UPPHÄNGNING AV BRASKAMINEN PÅ VÄGG • COLLOCAZIONE DELLA STUFA A PARETE • PLAATSING VAN
HOUTKACHEL AAN WAND • SUSPENSION DU POËLE SUR PAROI • SUSPENSION DE LA ESTUFA EN LA PARED



hwam
3110





PLAATSING VAN HOUTKACHEL AAN WAND

NEDERLANDS



Plaats het wandbeslag (1) op de gewenste hoogte op de wand.

De minimale afstand tussen de vloer en de onderkant van het opgehangen wandbeslag is 3 cm.

Markeer de 8 gaten (2) in het wandbeslag op de wand en boor de gaten. Het is aangewezen stalen rawpluggen te gebruiken. Markeer bij de aansluiting van de rookafvoerpijp aan de achterkant het grote gat (3) in het wandbeslag en boor het gat. Schroef het wandbeslag vast op de wand. Het is van groot belang dat het beslag volledig waterpas wordt gemonteerd. Verwijder de dekplaat (4) bij de aansluiting van de rookafvoerpijp aan de achterkant.

Breek de 2 ovale platen (5) aan de achterkant van de kachel af. Til de kachel op de twee haken (6) van het wandbeslag. Het is belangrijk dat de kachel volledig in de haken valt, aangezien de kachel op die manier wordt gefixeerd.

Vervolgens kunnen de twee bijgeleverde bouten (8) worden bevestigd, aan elke kant van de bodemplaat (7) van de kachel één. Op die manier wordt de kachel aan het wandbeslag vastgezet. Draai de bouten niet te strak aan, omdat het metaal moet kunnen uitzetten wanneer het tijdens het gebruik van de kachel warm wordt.

Bouwmateriaal	Producent	Type en omschrijving	
Beton, massieve baksteen of holle steen	Hilti	HUS-H 10,5 x 55	
	Expandet	MMS-S 7,5 x 50	
	Fischer	FBS 8/5 US	
Gasbeton	Expandet	LB, metalen M10-gasbetonanker	
	Fischer	FTP M10 + bout M10 x 25 mm, staal	

Er is bij de bovengenoemde maten geen rekening gehouden met eventueel pleisterwerk. Daarom moet de nuttige lengte van het anker worden verhoogd met de minimale dikte van het pleisterwerk.

Belangrijk! Het wandbeslag mag niet in een voeg worden geschroefd.