

# MatriX | 800/500 III



**ENERG** Y UA  
енергия · енергiя IE IA

**Faber** Matrix 800/500 I, II, III

A++  
A+  
A  
B  
C  
D  
E  
F  
G

**B**

8,1 kW

ENERGIA · ЕНЕРГИЯ · ΕΝΕΡΓΕΙΑ · ENERGIA · ENERGY · ENERGIE · ENERGI

2015/1186

## Specificaties MatriX 800/500 III

Type	Inbouwhaard
Model	Driezijdig model
Buitenmaat BxHxD in mm	1040 x 918 x 552
Vuurzicht BxHxD in mm	872 x 500 x 358
Systeem	Log Burner 2.0®
Decoratie	Houtset
Achterwand	Metaalplaat
Afstandbediening	ITC remote
Vermogen (kW)	8,1
Besturingssysteem	Honeywell
Energie-label	B

### OPTIES

- Zwart glazen achterwand
- Ontspiegeld glas
- Symbio Module
- Muurbeugel
- Verstelbare poten

Aan de getoonde waardes kunnen geen rechten worden ontleend.

Rendement, vermogen, energie-efficiëntie-index en energie-efficiëntieklasse op basis van gassoort G20.

There is **so much to tell...**

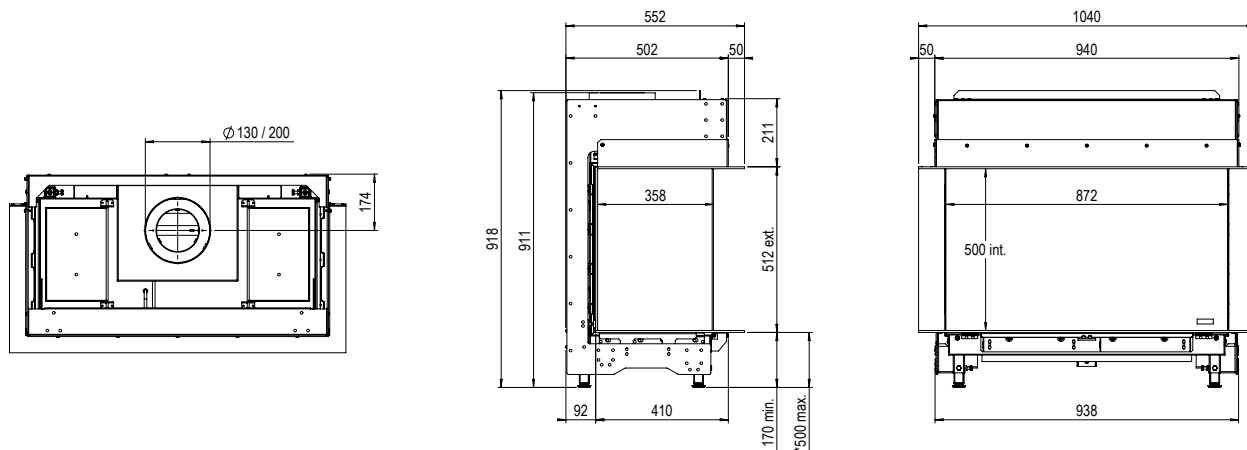
Dieptekader 100mm is in de loop van 2021 weer beschikbaar. Faber gaat u ter zijner tijd informeren wanneer het kader beschikbaar komt.

Voor meer informatie neem een kijkje op de website:

[www.faberfires.com](http://www.faberfires.com)

# MatriX | 800/500 III

## Technische gegevens



Typeaanduiding(en)	Matrix 800x500 I, II, III
Type	C11/C31/C91
Diameter afvoer/aanvoer	130/200
Gasaansluiting	3/8"
Indirecte verwarmingsfunctionaliteit	nee
Categorie	II2EK3P

	SYMBOOL					EENHEID
Gassoort/aansluitdruk		<b>G25.3-25</b>	<b>G20-20</b>	<b>G30-30</b>	<b>G31-30/37</b>	mbar
Uitstoot bij ruimteverwarming	NOx	117	120	125	125	mg/kWhinput (GVC)

DIRECTE WARMTE-AFGIFTE						
Nominale warmte-afgifte	P <sub>nom</sub>	8,1	8,1	8,1	8,1	kW
Minimale warmte-afgifte (indicatief)	P <sub>min</sub>	4,1	4,1	4,1	4,1	kW

NUTTIG SYSTEEM RENDEMENT (NCV)						
Bij nominale warmte-afgifte	$\eta_{th,nom}$	84,9	84,9	84,9	84,9	%
Bij minimale warmte-afgifte (indicatief)	$\eta_{th,min}$	77,5	77,5	77,5	77,5	%

TOESTEL INPUT GEGEVENS						
Nominale belasting	H <sub>i</sub>	9,5	9,5	9,5	9,5	kW
Gasverbruik volstand		1,13	1,00	0,29	0,38	m <sup>3</sup> /h
				0,73	0,71	kg/h
Branderdruk volstand		14,5	10,5	21	28,2	mbar

VERMOGENSEIS VOOR PERMANENTE WAAKVLAM						
Vermogens eis voor permanente waakvlam (indien van toepassing)	P <sub>pilot</sub>	0	0	0	0	kW

AANVULLEND ELEKTRICITEITSVERBRUIK						
Bij nominale warmte-afgifte	e <sub>l,max</sub>	0,016	0,016	0,016	0,016	kW
Bij minimale warmte-afgifte	e <sub>l,min</sub>	0,012	0,012	0,012	0,012	kW
In standby modus	e <sub>l,SB</sub>	0,004	0,004	0,004	0,004	kW

ENERGIE-EFFICIËNTIE						
Energie-efficiëntie klasse		B	B	B	B	
Energie-efficiëntie index	EEL	83	83	83	83	