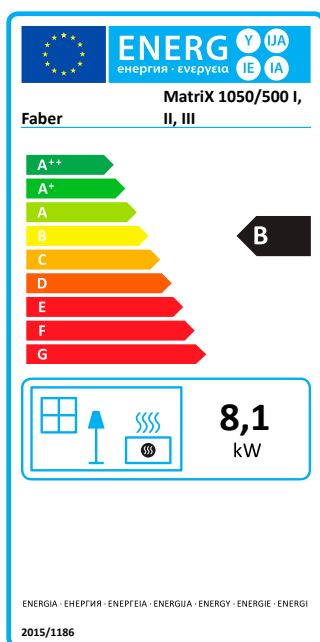


MatriX | 1050/500 I



Specificaties MatriX 1050/500 I

Type	Inbouwhaard
Model	Frontmodel
Buitenmaat BxHxD in mm	1184 x 911 x 547
Vuurzicht BxHxD in mm	1050 x 500
Systeem	Log Burner 2.0®
Decoratie	Houtset
Achterwand	Metaalplaat
Afstandbediening	ITC remote
Vermogen (kW)	8,1
Besturingssysteem	Honeywell
Energie label	B

OPTIES

- Zwart glazen achterwand
- Ontspiegeld glas
- Symbio Module
- Muurbeugel
- Verstelbare poten

Aan de getoonde waardes kunnen geen rechten worden ontleend.

Rendement, vermogen, energie-efficiëntie-index en energie-efficiëntieklasse op basis van gassoort G20.

There is **so much to tell...**

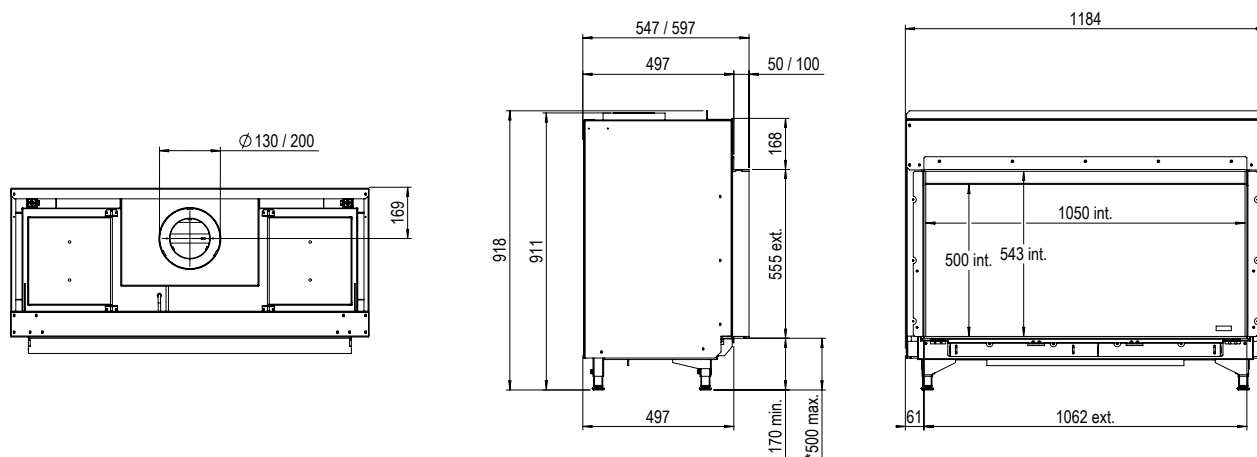
Dieptekader 100mm is in de loop van 2021 weer beschikbaar. Faber gaat u ter zijner tijd informeren wanneer het kader beschikbaar komt.

Voor meer informatie neem een kijkje op de website:

www.faberfires.com

MatriX | 1050/500 I

Technische gegevens



Typeaanduiding(en)	MatriX 1050x500 I, II, III
Type	C11/C31/C91
Diameter afvoer/aanvoer	130/200
Gasaansluiting	3/8"
Indirecte verwarmingsfunctionaliteit	nee
Categorie	II2EK3P

	SYMBOOL					EENHEID
Gassoort/aansluitdruk		G25.3-25	G20-20	G30-30	G31-30/37	mbar
Uitstoot bij ruimteverwarming	NOx	117	120	125	125	mg/kWhinput (GVC)

DIRECTE WARMTE-AFGIFTE						
Nominale warmte-afgifte	P _{nom}	8,1	8,1	8,1	8,1	kW
Minimale warmte-afgifte (indicatief)	P _{min}	4,1	4,1	4,1	4,1	kW

NUTTIG SYSTEEM RENDEMENT (NCV)						
Bij nominale warmte-afgifte	η _{th,nom}	84,9	84,9	84,9	84,9	%
Bij minimale warmte-afgifte (indicatief)	η _{th,min}	77,5	77,5	77,5	77,5	%

TOESTEL INPUT GEGEVENS						
Nominale belasting	H _i	9,5	9,5	9,5	9,5	kW
Gasverbruik volstand		1,13	1,00	0,29	0,38	m ³ /h
				0,73	0,71	kg/h
Branderdruk volstand		14,5	10,5	21	28,2	mbar

VERMOGENSEIS VOOR PERMANENTE WAAKVLAM						
Vermogens eis voor permanente waakvlam (indien van toepassing)	P _{pilot}	0	0	0	0	kW

AANVULLEND ELEKTRICITEITSVERBRUIK						
Bij nominale warmte-afgifte	e _{l,max}	0,016	0,016	0,016	0,016	kW
Bij minimale warmte-afgifte	e _{l,min}	0,012	0,012	0,012	0,012	kW
In standby modus	e _{l,SB}	0,004	0,004	0,004	0,004	kW

ENERGIE-EFFICIËNTIE						
Energie-efficiëntie klasse		B	B	B	B	
Energie-efficiëntie index	EEL	83	83	83	83	