

---

INSTALLATIEVOORSCHRIFT EN GEBRUIKERSHANDLEIDING NL/BE

**DRU-ART 2**

**DRU-ART 3**

**DRU-ART 4**

**DRU-ART 5**

**DRU-ART 6**

**DRU-ART 8-01**

**DRU-ART 10-01**

*Bewaar dit document zorgvuldig*



DRU VERWARMING B.V.  
HOLLAND

957.505.07



---

Hierbij verklaren wij dat de DRU modellen ART in overeenstemming zijn met het CE type-onderzoekscertificaat E 1490 en dat zij voldoen aan de Europese richtlijn inzake gastoestellen 90/396/EEC.

**INHOUD**

Woord vooraf .....	2	Waakvlambrander .....	4
Uitpakken .....	2	Plaatsen van de mantel .....	4
Aansluiten .....	2	Belangrijk .....	4
Installatievoorschrift .....	2	Gebruikershandleiding Dru Art 2 t/m6 .....	5
Gassoort .....	2	Aansteken .....	5
Belangrijk .....	2	Temperatuur regelen .....	5
Algemeen .....	2	Uitschakelen .....	5
Installatie aan een wand van onbrandbaar materiaal ..	2	Gebruikershandleiding Dru Art 8 en 10 .....	5
De standaard geveldoorvoer .....	2	Aansteken .....	5
Installatie van de standaard geveldoorvoer .....	2	Temperatuur regelen .....	5
De geveldoorvoer met telescopische inlaatpijp .....	3	Waakvlamstand .....	5
Installatie van de geveldoorvoer met		Uitschakelen .....	5
telescopische inlaatpijp .....	3	Algemene opmerkingen .....	5
Bevestiging van de montageplaat .....	3	Onderhoud en reiniging .....	5
Installatie aan een wand van brandbaar materiaal ..	3	Verkleuring van wanden en plafonds .....	5
Installatie van het binnenwerk .....	3	Eerste maal stoken .....	6
Aansluiting van de gastoevoer .....	4	Extra bescherming .....	6
In bedrijf stellen .....	4	Afdanken .....	6
Kleinstand .....	4	Garantie .....	6
		Technische gegevens .....	7

## Woord vooraf

Geachte klant,

Vriendelijk bedankt voor de aankoop van dit DRU product. Onze producten zijn ontwikkeld en gefabriceerd volgens de hoogst mogelijke kwaliteits-, prestatie- en veiligheidseisen. Hierdoor kunt u rekenen op jarenlang probleemloos gebruiksplezier.

In dit boekje vindt u instructies voor installatie en gebruik van uw nieuwe toestel. Lees de instructies en gebruikershandleiding goed door, zodat u zich vertrouwd maakt met het toestel. Wilt u meer ondersteuning, neem dan contact op met uw leverancier.

## Uitpakken

Wanneer u klaar bent met uitpakken, dient de verpakking via de reguliere weg te worden afgevoerd.

## Aansluiten

Dit toestel dient te worden aangesloten door een bevoegd installateur.

## INSTALLATIEVOORSCHRIFT

### Gassoort

Dit toestel is bestemd voor het land en geschikt voor de gassoort dat is vermeld op de typeplaat. Controleer of de gassoort en de gasdruk ter plaatse overeenkomen met de vermelding op het typeplaatje. Houdt u aan de gasinstallatievoorschriften en eventuele plaatselijke voorschriften. Het toestel dient door een bevoegd installateur te worden aangesloten.

Om een toestel geschikt voor aardgas, te laten werken op butaan of propaan dient het omgebouwd te worden door een bevoegd installateur. Een ombouwset is via hem te bestellen.

### Belangrijk

- Zorg ervoor dat evt. overgordijnen of andere brandbare materialen minstens 50 cm van het toestel verwijderd zijn.
- Let op! Aanraking van hete delen kan brandblaren veroorzaken!
- Het toestel dient door een erkend installateur geïnstalleerd te worden.
- Het plaatsen van een z.g. stoffilter op of onder de mantel is niet toegestaan.
- Natte kleding, handdoeken e.d. niet op de kachel te drogen hangen!

### Algemeen

Het toestel kan zowel aan een wand van onbrandbaar materiaal (b.v. steen of beton), als aan een wand van brandbaar materiaal (b.v. hout) geïnstalleerd worden.

### Installatie aan een wand van onbrandbaar materiaal (fig. 7,9,11 blz. 9,10,11)

De modellen DRU-ART 2, 3 en 4 kunnen alleen hangend geïnstalleerd worden, de modellen DRU-ART 5, 6, 8 en 10 kunnen zowel hangend als staand worden geïnstalleerd. Houd er rekening mee dat boven het toestel minimaal 1 meter vrij ruimte nodig is voor voldoende warmteafvoer. Bij staande installatie dient de montageplaat (2) met de onderzijde op de vloer te staan, dit is de minimale afstand (maat F, fig. 7, 9, 11, blz. 9,10,11) van het hart van de muurdoorvoer tot aan de vloer.

Voor het aftekenen van de muurdoorvoering kan de montageplaat (2) als mal worden gebruikt. Om de mantel om het binnenwerk te kunnen hangen moet men rekening houden dat tussen een eventuele vensterbank en het toestel een vrije ruimte van minimaal 25 mm noodzakelijk is. De minimale benodigde vrije installatie hoogten (maat Y) van de verschillende modellen zijn verwerkt in de tabel op blz. 12.

### De standaard geveldoorvoer

Maak een horizontaal gat in de muur met een diameter E (zie tabel op blz. 12) voor doorvoering van de inlaatpijp. Zorg er voor dat de muurdoorvoer ongeveer 2° op afschot ligt.

De standaard geveldoorvoer is geschikt voor wanddiktes van 50-330 mm en de standaard verlengde doorvoer voor wanddiktes van 50-600 mm. Afhankelijk van de wanddikte dienen de in- en uitlaatpijp op lengte te worden gemaakt n.l.

	Lengte inlaatpijp	Lengte uitlaatpijp
• DRU-ART 2	wanddikte + 20mm	wanddikte + 40mm
• DRU-ART 3, 4	wanddikte + 20mm	wanddikte + 30mm
• DRU-ART 5, 6	wanddikte + 20mm	wanddikte + 70mm
• DRU-ART 8,10	wanddikte + 20mm	wanddikte + 35mm

De aan het muurrooster gemonteerde trekstangen kunnen na montage van de geveldoorvoer worden ingekort.

### Installatie van de standaard geveldoorvoer (fig. 1,3,5 blz. 8,9)

Schuif de op lengte gemaakte inlaatpijp (1) door de montageplaat (2) en zorg daarbij dat de felsnaad tegenover het merkteken (45° links boven) in de montageplaat zit. Schuif de afdichtring (3) en de muurring (4) om de inlaatpijp en let daarbij op de volgorde. (zie figuur). Neem het geheel en schuif de inlaatpijp in de muuropening. De montageplaat aandrukken tot tegen de wand. De inlaatpijp terugdrukken zodanig dat het pijpeneinde gelijk ligt met de omgezette rand van de montageplaat.

Plaats vanaf de buitenzijde het muurrooster met de daaraan gemonteerde trekstangen in de inlaatpijp. De trekstangen iets naar buiten buigen zodat deze licht klemmen in de inlaatpijp waardoor het rooster op z'n plaats blijft. Het

merkteken "Top" boven houden bij het plaatsen van het muurrooster. Schuif de twee bevestigingsbeugels (5) over de trekstangen (6) en zorg er daarbij voor dat de bevestigingsbeugels om de omgehaalde rand van de montageplaat haken. Moeren aanbrengen op de trekstangen en handvast aandraaien. De bevestigingsbeugels op de horizontale hartlijn van de inlaatpijp plaatsen. Zie ook de merktekens in de montageplaat.

### **De geveldoorvoer met telescopische inlaatpijp**

Deze is geschikt voor wanddiktes van 250 - 440 mm zonder inkorten van de inlaatpijpdelen. Door de pijpdelen in te korten is deze geveldoorvoer geschikt te maken voor wanddiktes van 70 tot 250 mm. De uitlaatpijp dient op lengte te worden gemaakt volgens tabel onder standaard gevel doorvoer. De aan het muurrooster gemonteerde trekstangen kunnen na montage van de geveldoorvoer worden ingekort.

Indien voor wanddiktes van 70 tot 250 mm de telescopische inlaatpijp wordt toegepast dienen beide pijpdelen te worden ingekort n.l.:

- het inlaatpijpddeel aan de muurroosterzijde gelijk aan de wanddikte
- het pijpddeel aan de toestelzijde op een lengte = de wanddikte - 20 mm.

**LET OP:** de pijpdelen niet afknippen aan de zijde waar de bevestigingsbeugeltjes zijn aangebracht.

### **Installatie van de geveldoorvoer met telescopische inlaatpijp (fig. 1,3,5 blz. 8,9)**

Breng het muurrooster met de daaraan gemonteerde inlaatpijphelft van buitenaf in de gemaakte muuropening met "Top" naar boven bij het plaatsen van het muurrooster. Schuif de andere helft van de inlaatpijp door de montageplaat (2) en zorg daarbij dat de ingelaste bevestigingsbeugels (5) op de horizontale hartlijn liggen (zie de merktekens in de montageplaat) en om de omgezette montageplaatrand haken.

Breng de afdichtring (3) en de muurring (4) aan om de inlaatpijp helft (Zie de figuur voor de juiste volgorde). Neem het geheel en schuif de inlaatpijp helft van binnenuit door de gemaakte muuropening in het reeds aangebrachte inlaatpijp deel. Zorg daarbij dat de twee trekstangen (6) door de bevestigingsbeugels (5) steken. De montageplaat aandrukken tot tegen de wand. Breng de moeren aan op de trekstangen (6) en zet deze tegen de bevestigingsbeugels (5) handvast.

### **Bevestiging van de montageplaat (fig. 1,3,5 blz. 8,9)**

Let op: stel de montageplaat (2) waterpas, zorg ervoor dat de inlaatpijp naar buiten toe afloopt (1cm op 1 m) en dat het muurrooster recht tegen de buitenmuur ligt. Eventueel condenswater zal dan nooit in het toestel kunnen lopen.

- Draai de moeren op de trekstangen vast.
- Zaag of knip de trekstangen af zodat deze niet buiten de bevestigingsbeugels (5) uitsteken.
- Boor het gat voor de plug / keilmoer (7).
- Breng de plug / keilmoer aan in de muur.
- Bevestig de montageplaat m.b.v. de schroef / bout (8), incl. sluitring (9).

### **Installatie aan een wand van brandbaar materiaal (fig. 8,10,12 blz. 10,11,12)**

Wanneer het toestel aan een wand van brandbaar materiaal wordt geïnstalleerd dient de wanddoorvoer als volgt te worden uitgevoerd.

- Maak ter plaatse van de doorvoering een vierkante opening in de wand (afmeting M).
- Bij samendrukbare wanden de ruimte rondom goed opvullen zodat de wand niet kan worden ingedrukt.
- De bout / schroef (8) vervangen door b.v. een houtdraadbout.
- Plaats aan de kamerszijde tussen de montageplaat (2) en de wand stralingsplaat 14.
- Bevestig aan de buitenzijde van de wand m.b.v. 4 schroeven (16) siluminplaat 15.

De stralingsplaat 14 en siluminplaat 15 zijn samen verpakt en te bestellen bij uw leverancier. De montage van de muurdoorvoer is verder zoals hiervoor beschreven.

**N.B.** Voor de berekening van de lengte van de in- en uitlaatpijp dient ook de dikte van siluminplaat 15 te worden meegeteld.

### **Installatie van het binnenwerk (fig. 2,4,6 blz. 8,9)**

Schuif de op lengte gemaakte uitlaatpijp in de roosteropening. Schuif de twee siliconen rubber tulen (verpakt bij het glaswolkoord) over de bouten (10) en in de gaten van de achterplaat.

Neem het binnenwerk en zet deze met de onderrand op de twee steunen van de montageplaat. Houd het binnenwerk in evenwicht en schuif de uitlaatpijp een klein stukje in de uitlaatoening van het binnenwerk ter ondersteuning. Schuif nu het binnenwerk tegen de montageplaat en zorg er daarbij voor dat de omgezette montageplaatrand in de inlaatbus op de achterzijde van het binnenwerk valt en de bouten (10) door de beugels (11) steken. Moeren en sluitringen op de bouten (10) aanbrengen en vast aandraaien tot tegen de aanslag. Daarna de draadstang (12) in de beugel (13) schuiven. Moer met sluitring op de draadstang (12) aanbrengen en aandraaien tot het binnenwerk parallel met de wand staat.

**N.B.** Wanneer gemakkelijk toegankelijk, b.v. op de begane grond, kan de uitlaatpijp ook van buitenaf worden aangebracht nadat de roosterbinnenplaat en de korf zijn gedomonteerd.

Bij de DRU-ART 3 en 4 moet na de montage van het binnenwerk de thermostaatvoeler aangebracht worden in de voelhouder rechts onder op de achterzijde van de montageplaat.

### **Aansluiting van de gastoevoer**

Voor de verschillende typen gevelkachels gelden onderstaande aansluitingen:

- DRU-ART 2, 5, 6, 8, 10                    3/8" binnendraad
- DRU-ART 3, 4                                3/8" buitendraad

Indien de toevoerleiding door de achterplaat het toestel binnenkomt moet men het plaatje uitdrukken. Gebruik in de toevoerleiding een gekeurde aansluitkraan met koppeling. De aansluitkraan met koppeling dient buiten de mantel te worden geplaatst. Verder geldt:

- Ontlucht de toevoerleiding voordat het toestel wordt vastgekoppeld.
- De bedieningskraan mag niet verdraaid worden bij het aansluiten aan de gastoevoerleiding.
- Vermijd spanningen op de bedieningskraan en leidingen.
- Controleer de aansluitingen op gasdichtheid.

### **In bedrijf stellen**

Het toestel is door de fabriek ingericht voor de gassoort zoals op het typeplaatje is aangegeven.

De thermostaat regelt modulerend tussen „volstand" en „kleinstand" en bij een geringe warmtebehoefte in twee posities, n.l. „kleinstand" of „uit". Hierbij blijft de waakvlam steeds branden. De kleinstand kan alleen worden gecontroleerd wanneer de kamertemperatuur hoger is dan ca. 15° C (60° F).

### **Kleinstand**

De kleinstand is ingesteld op  $\pm 20\%$  van het volverbruik. De kleinstandschroef is geheel ingedraaid en voorzien van de juiste kleinstandboring. Deze is niet instelbaar.

### **Waakvlambrander**

De waakvlambrander heeft bij levering het juiste verbruik d.m.v. een spuitstuk dat zich in de waakvlambrander bevindt. De waakvlambrander behoeft niet te worden ingesteld.

### **Plaatsen van de mantel**

Hang de mantel aan de bovenzijde over de achterplaat en zorg daarbij dat de mantelhaken in de uitsparingen van de achterplaat en bedieningsknoppen in de eventueel daarvoor bestemde mantelopening vallen.



### **Belangrijk**

Een ingebouwde veiligheidsvergrendeling treedt in werking wanneer het toestel op „UIT" (gesloten stand) wordt gezet. Wacht daarom **5 minuten** alvorens het toestel opnieuw te ontsteken. Probeer binnen deze tijd niet de aansteekknop in te drukken, daar deze door de veiligheidsvergrendeling geblokkeerd is. Forceer de knop niet, omdat het mechanisme dan kan worden beschadigd.

## GEbruikersHANDLEIDING DRU ART 2 T/M 6

Achter de klep rechts op de voorzijde van het toestel zijn de knoppen aangebracht (bij DRU-ART 2 onderaan) waarmee het toestel kan worden bediend.

### Aansteken

De druktoets A (symbool ) indrukken en ingedrukt houden. Daarna tevens de ontsteektoets E (symbool ) één of twee maal indrukken waardoor de waakvlambrander ontstoken wordt. Controleer of de waakvlam brandt. (achter het glasaampje aan de voorzijde). Indien de waakvlam brandt, de druktoets A nog ca. 10 sec. geheel ingedrukt houden. Daarna toets A loslaten en controleren of de waakvlam blijft branden.

Afhankelijk van de stand van de thermostaatknop D en de kamertemperatuur kan de hoofdbrander onmiddellijk na het loslaten van toets A door de waakvlam ontstoken worden.

### Temperatuur regelen

De stand van de thermostaatknop D bepaalt de temperatuur in de kamer. Stand 7 (met 7 tegenover het indicatiepunt C) geeft de hoogste temperatuur en stand I de laagste.

De thermostaat regelt modulerend tussen "volstand" en "kleinstand" van de brander en bij een kleine warmtebehoefte tussen "kleinstand" en "uit".

De thermostaat houdt de kamer automatisch op de gewenste ingestelde temperatuur.

Het is geen enkel bezwaar om het toestel 's nachts te laten doorbranden; het is volledig beveiligd.

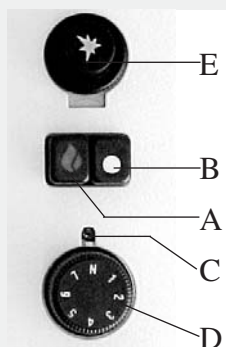
De thermostaat is voorzien van een vorstbeveiliging. Dit is stand N op de thermostaatknop D. Bij een omgevingstemperatuur van onder de 10°C wordt het ventiel automatisch geopend, waardoor het toestel de ruimte verwarmd tot 10°C. Indien dit niet gewenst is, dient het toestel uitgeschakeld te worden

### Uitschakelen

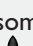
Druktoets B (met symbool ) indrukken. De gastoevoer naar de hoofd- en de waakvlambrander is dan gesloten.

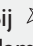
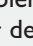
## GEbruikersHANDLEIDING DRU ART 8 EN 10

Achter de klep rechts op de voorzijde van het toestel zijn de knoppen aangebracht waarmee het toestel kan worden bediend.



### Aansteken

Knop A indrukken en linksom draaien tot de kleine vlam .

Bij  zal het toestel ontsteken. Controleer of de waakvlam achter het kijkglas brandt. Indien de waakvlam brandt, knop A nog ca. 5 sec. geheel ingedrukt houden. Daarna knop A loslaten en controleren of de waakvlam blijft branden. Draai nu knop A naar de grote vlam . Hierdoor zal de hoofdklep van het regelblok opengaan.

### Temperatuur regelen

Door regelknop B linksom te draaien (naar stand 7) zal de ingestelde temperatuur hoger worden, door de knop rechtsom te draaien (naar stand I) zal de ingestelde temperatuur lager worden. De thermostaat regelt modulerend tussen volstand en kleinstand en houdt het vertrek op de door u ingestelde temperatuur. Het toestel kan onbeheerd blijven branden omdat het volledig is beveiligd.

### Waakvlamstand

Wanneer de kachel niet gebruikt wordt maar wel de waakvlam moet branden kan knop A naar de kleine vlam worden gedraaid. Hierdoor wordt de gastoevoer naar de hoofdbrander afgesloten.

### Uitschakelen

Draai knop A naar de "0" stand. De gastoevoer naar de branders is dan gesloten.

## ALGEMENE OPMERKINGEN

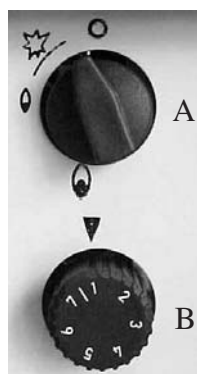
### Onderhoud en reiniging

Uw toestel dient eenmaal per jaar door een gekwalificeerd bedrijf te worden gecontroleerd, en waar nodig, hersteld of gereinigd. De controle en het onderhoud dient in ieder geval een goede en veilige werking van het toestel te omvatten. U kunt hiervoor gebruik maken van uw gasinstallateur of een gespecialiseerd onderhoudsbedrijf. Het verdient aanbeveling om vóór en tijdens het stookseizoen het toestel enkele malen stofvrij te maken. Bij het reinigen van de mantel geen bijtende of schurende middelen gebruiken. Lakbeschadigingen, bijvoorbeeld door het plaatsen van voorwerpen op of tegen de mantel, vallen buiten de garantie.

**Let op:** Bij het vervangen van het thermokoppel moet de wartel in het gasregelblok handvast gedraaid worden, waarna deze met een steeksleutel een kwartslag aangedraaid moet worden.

### Verkleuring van wanden en plafonds

Bruinverkleuring is een vervelend probleem en is moeilijk op te lossen. Bruinverkleuring kan worden veroorzaakt door onder andere stofverbranding veroorzaakt door te weinig ventilatie, door het roken van sigaretten of het branden van kaarsen.



Deze problemen kunnen worden voorkomen door:

Het vertrek waar het toestel zich bevindt goed te ventileren. Een goede richtlijn hiervoor is:

Bij nieuwbouw : 3.24 m<sup>3</sup> / uur per m<sup>2</sup>  
vloeroppervlak van een vertrek.

Bij bestaande bouw : 25.20 m<sup>3</sup> / uur voor een vertrek.

Maak zo weinig mogelijk gebruik van kaarsen en olielampjes en houd het verbrandingslontje zo kort mogelijk. Deze "sfeerbrenners" zorgen voor aanzienlijke hoeveelheden vervuilde en ongezonde roetdeeltjes in uw woning. Rook van sigaretten en sigaren bevat o.a. teerstoffen die bij verhitting eveneens op koudere en vochtige muren zullen neerslaan. Bij een nieuw gemetselde schouw of na een verbouwing wordt aanbevolen minimaal 6 weken te wachten voordat men gaat stoken, het bouwvocht moet namelijk geheel verdwenen zijn uit wanden, vloer en plafond.

### **Eerste maal stoken**

Tijdens de eerste maal stoken kan er een onaangename geur ontstaan, die wordt veroorzaakt door het uitdampen van de lak. Dit verdwijnt na enkele uren. Daarom raden wij u aan het toestel de eerste maal op de hoogste stand te stoken terwijl u tevens het vertrek waarin de kachel staat goed ventileert.

### **Extra bescherming**

Indien het toestel in een vertrek geïnstalleerd wordt waar jonge kinderen of hulpbehoevende mensen zonder toezicht verblijven, is het wenselijk het toestel af te scherm.

### **Afdanken**

Indien u het toestel vervangt of verwijdert, moet u het toestel via de reguliere weg afvoeren. Voordat tot demontage wordt overgegaan eerst de aansluitkraan met koppeling dichtdraaien. De koppeling tussen aansluitkraan en toestel losdraaien. Het gehele toestel kan nu worden gedemonteerd en afgevoerd.

### **Garantie**

De garantie op uw DRU toestel wordt verleend via uw leverancier. In geval van storingen dient u altijd met hem contact op te nemen. Uw leverancier zal DRU inschakelen indien hij dit noodzakelijk acht. De fabrieksgarantie op uw toestel bedraagt 2 jaar na datum van aankoop.



DRU-ART

Voordrukken:

G25 : 25 mbar

G31 : 30 mbar

MODEL	2		3		4		5		6		8-01		10-01		
	CII		CII		CII		CII		CII		CII		CII		
Type	Il <sub>2</sub> L3B/P	G31	Il <sub>2</sub> L3B/P	G31	Il <sub>2</sub> L3B/P	G31	Il <sub>2</sub> L3P	G25	G31	Il <sub>2</sub> L3P	G25	G31	Il <sub>2</sub> L3P	G25	G31
Gassoort	G25	G31	G25	G31	G25	G31	G25	G31	G25	G31	G25	G31	G25	G31	G31
Branderdruk	14	29	8.5	30	9.5	30	8	20	8	15	11	24.5	14.2	30	30
Nom. Belasting (Hs)	3.30	2.70	4.80	4.80	5.45	5.45	7.00	7.00	8.30	8.30	12.2	12.2	14.2	13.5	13.5
Nom. Belasting (Hi)	3.00	2.43	4.32	4.32	4.91	4.91	6.30	6.30	7.47	7.47	11.0	11.0	12.8	12.2	12.2
Nom. Vermogen	2.43	2.00	3.50	3.50	3.98	3.98	5.40	5.40	6.40	6.40	9.50	9.50	11.0	10.7	10.7
Verbruik volstand	365	100	531	179	603	203	776	264	920	312	1330	440	1525	500	500
Verbruik kleinstand	62	30	110	-	117	53	203	46	217	-	325	120	380	153	153
Branderspuitstuk	1.60	0.85	2.15	1.15	2.25	1.20	2.65	1.55	2.90	1.75	3.25	1.90	3.25	1.90	1.90
Waakvlamspuitstuk	51	30	51	30	51	30	51	30	51	30	51	30	51	30	30
Kleinstelspuitstuk	0.50	0.40	0.80	0.55	0.80	0.55	1.10	0.65	1.10	0.80	1.60	1.0	1.60	1.05	1.05

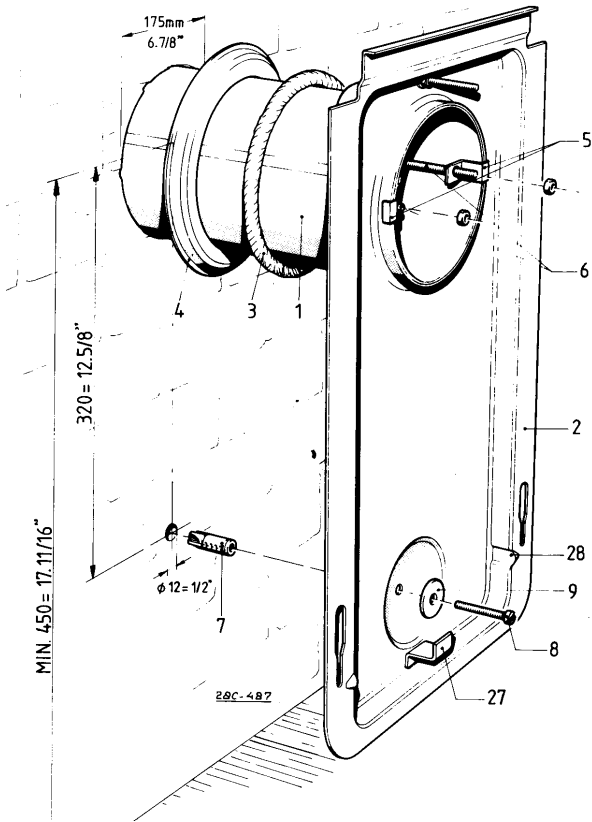


fig 1 DRU-ART 2

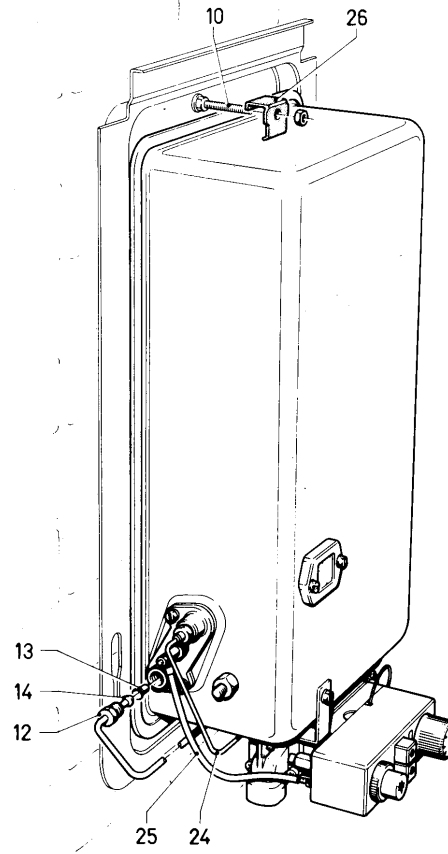


fig 2 DRU-ART 2

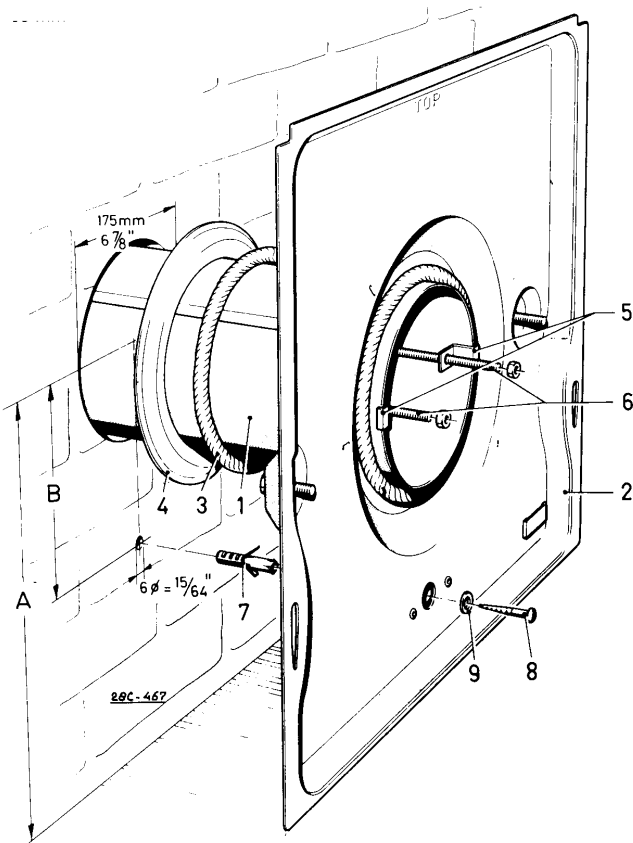


fig 3 DRU-ART 3,4

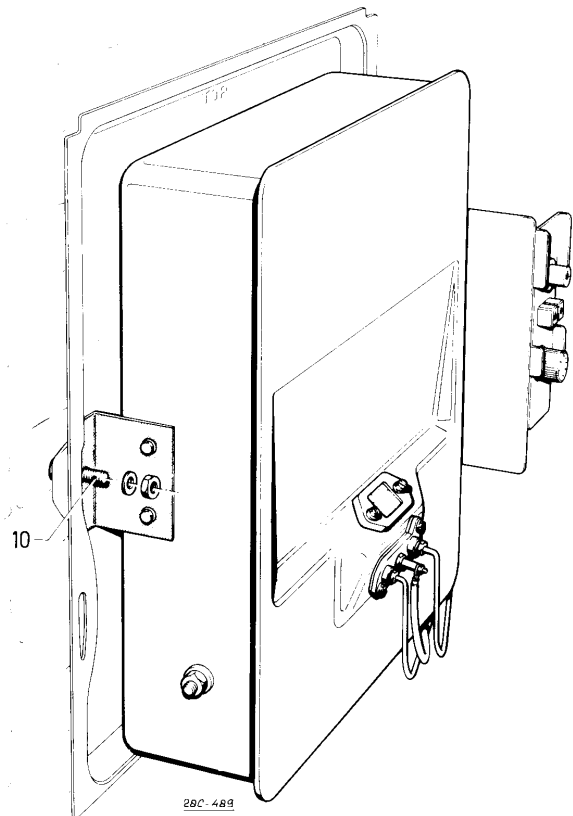


fig 4 DRU-ART 3,4

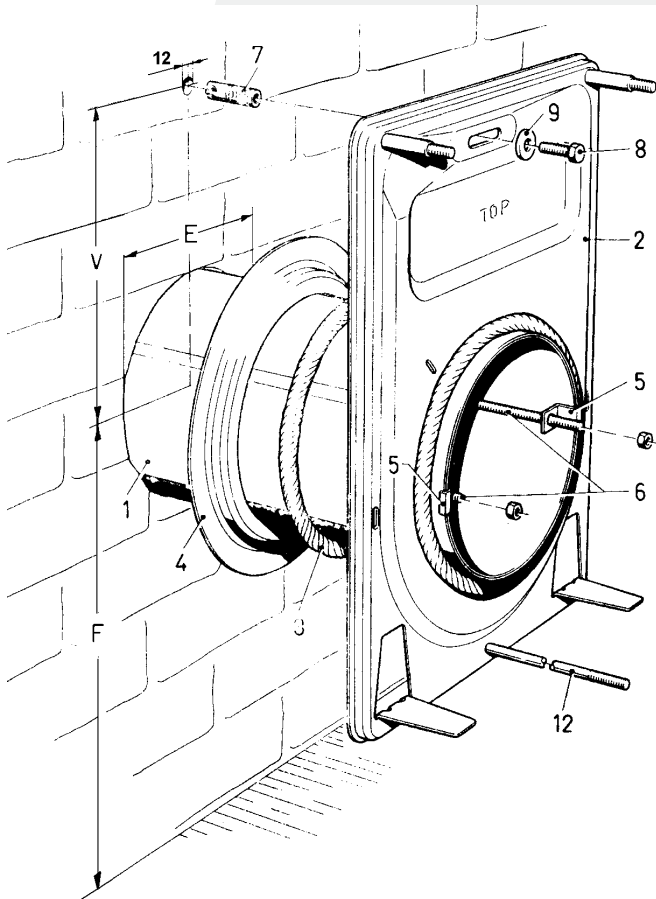


fig 5 DRU-ART 5,6,8,10

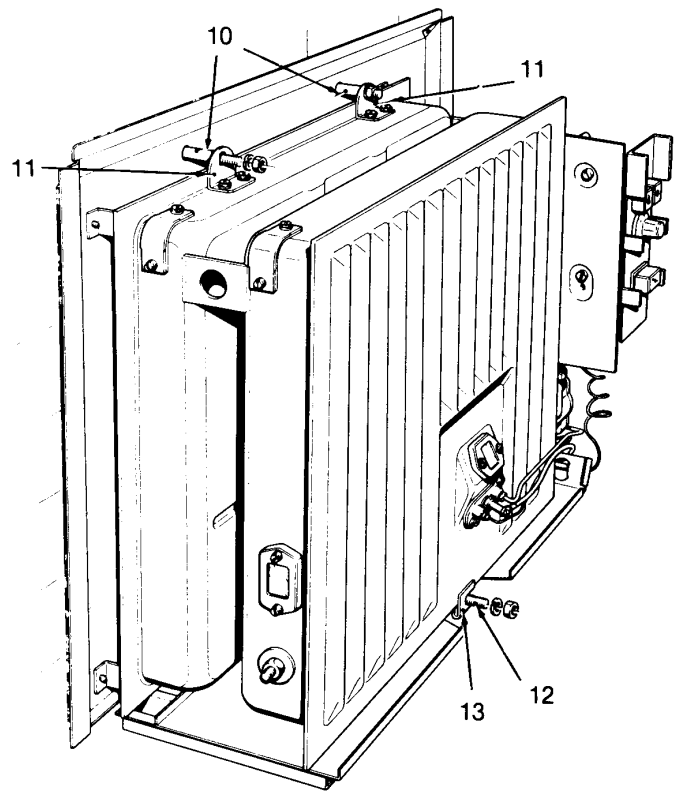


fig 6 DRU-ART 5,6,8,10

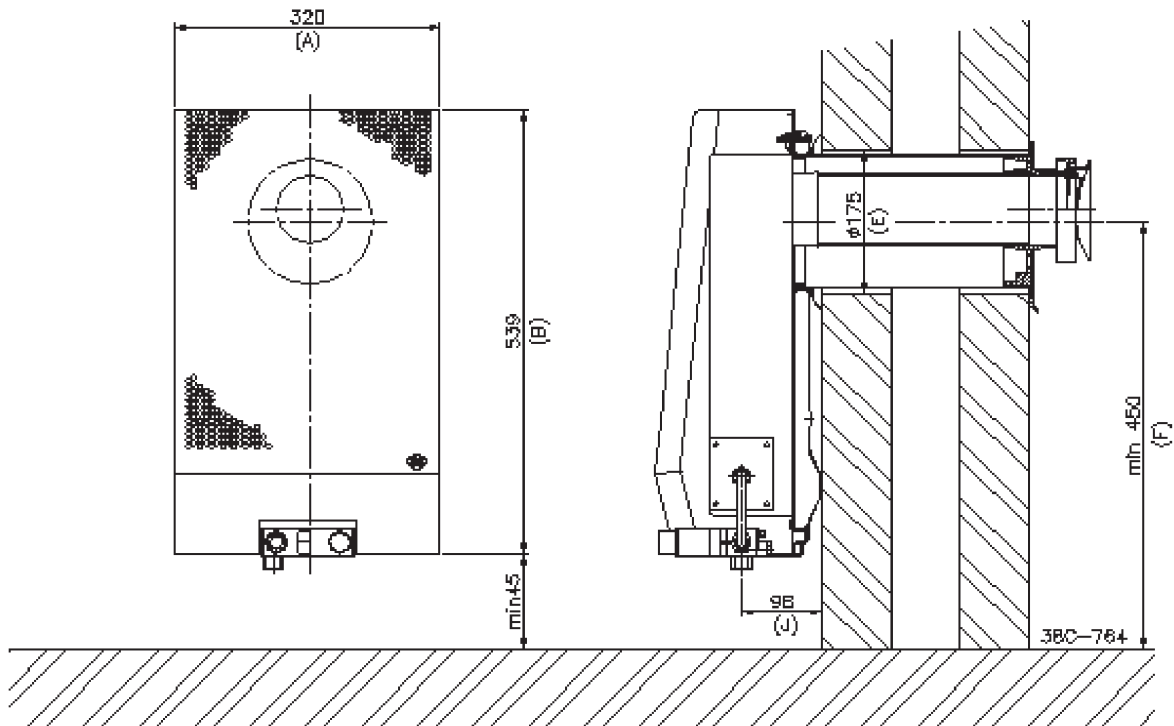


fig 7 DRU-ART 2

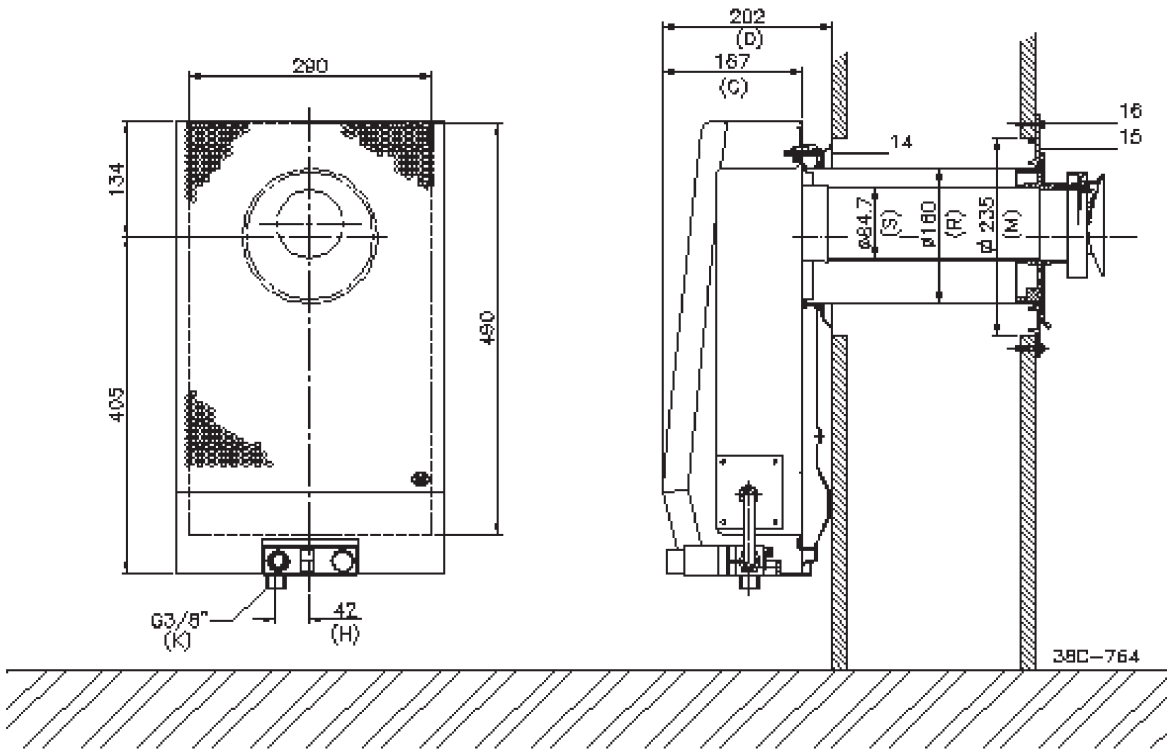


fig 8 DRU-ART 2

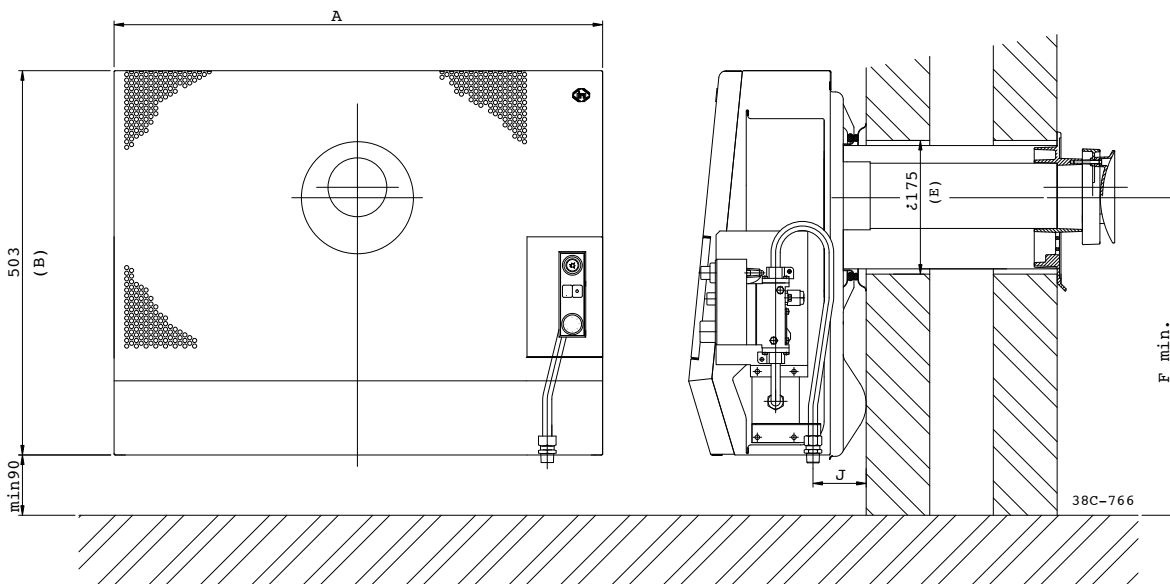


fig 9 DRU-ART 3,4

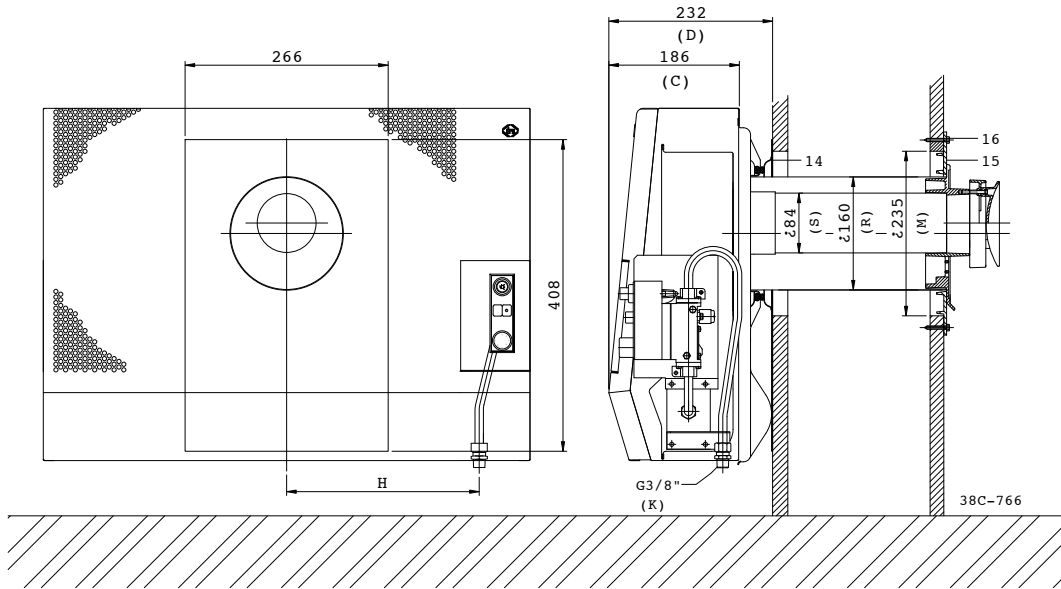


fig 10 DRU-ART 3,4

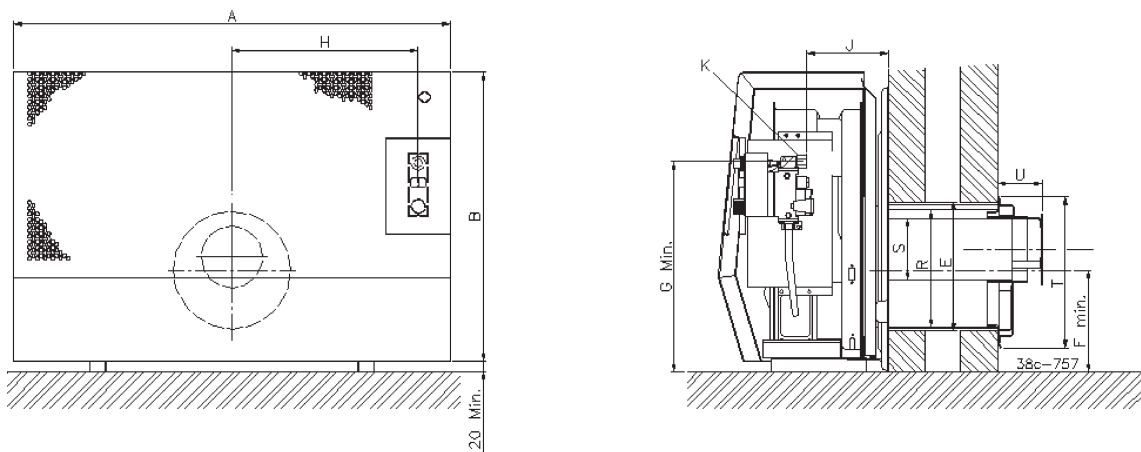


fig 11 DRU-ART 5,6,8,10

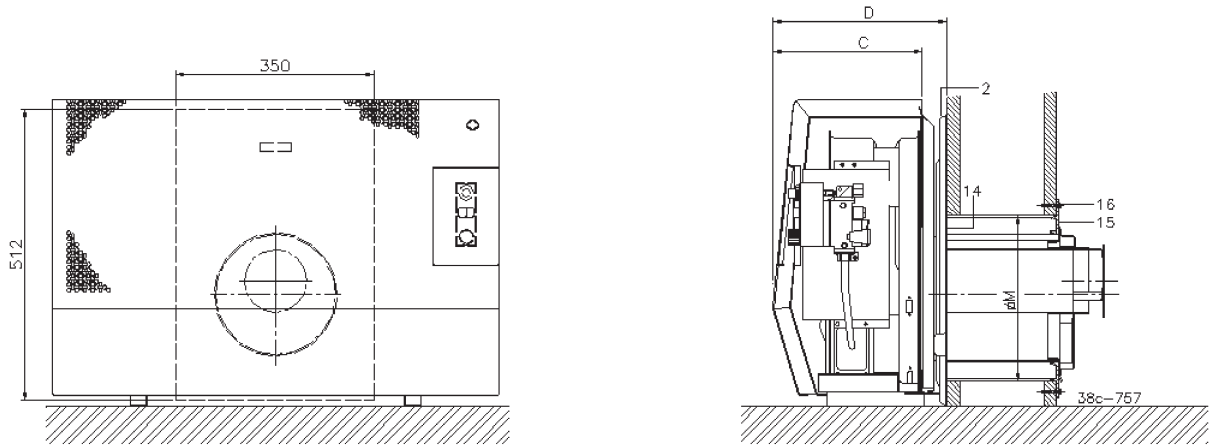


fig 12 DRU-ART 5,6,8,10

	DRU-ART 2	DRU-ART 3	DRU-ART 4	DRU-ART 5	DRU-ART 6	DRU-ART 8	DRU-ART 10
	Fig.7 & 8	Fig.9 & 10	Fig.9 & 10	Fig.11 & 12	Fig.11 & 12	Fig.11 & 12	Fig. 11 & 12
A	320	545	695	782	1034	1286	1538
B	539	503	503	517	517	547	547
C	167	186	186	220	220	270	270
D	202	232	232	260	260	310	310
E	ø 175	ø 175	ø 175	ø 230	ø 230	ø 260	ø 260
F	450	310	417	190	190	205	205
G	-	-	-	380	380	422	422
H	42	203	275	316	442	568	694
J	98	63	70	145	145	185	185
K	3/8"	3/8"	3/8"	1/2"	1/2"	3/8"	3/8"
M	□ 235	□ 235	□ 235	□ 280	□ 280	□ 310	□ 310
R	ø 160	ø 160	ø 160	ø 210	ø 210	ø 240	ø 240
S	ø 84,7	ø 84	ø 84	ø 110	ø 110	ø 130	ø 130
T	-	-	-	□ 270	□ 270	□ 300	□ 300
U	-	-	-	80	80	92	92
V	-	-	-	272	272	257	257
W	320	167	258	-	-	-	-
Y	610	570	620	555	555	585	585

