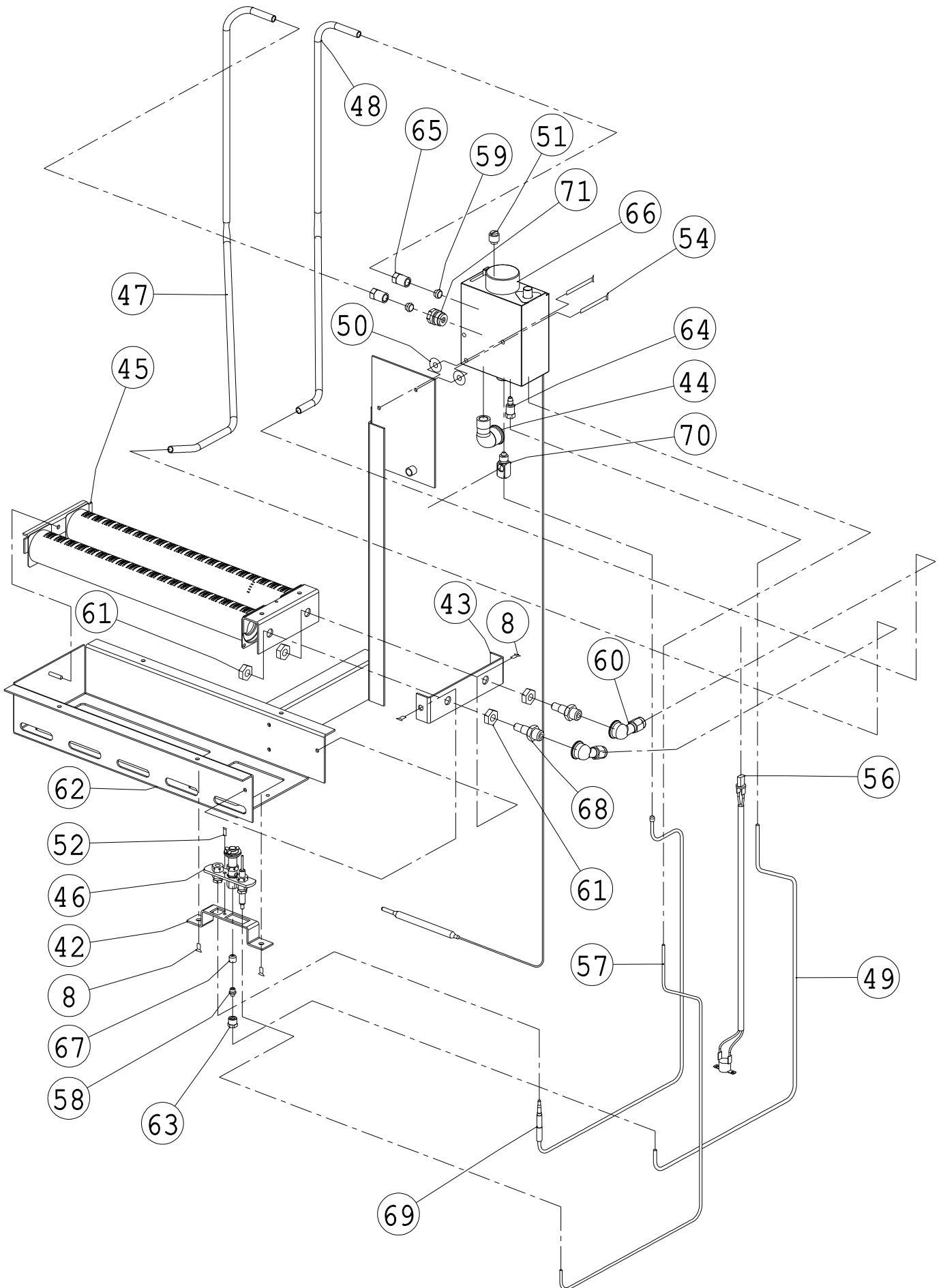


425 GA(P)



1	03.00321.002	AANSLUITKRAAG Ø100 INW. 750GA	BUSELOT Ø100 GAZ	AANSLUITKRAAG Ø100 INW. 750GA	AANSLUITKRAAG Ø100 INW. 750GA
2	03.07505.020	BEVESTIGING HITTESCHILD ANTRACIET	BEVESTIGING HITTESCHILD ANTRACIET	BEVESTIGING HITTESCHILD ANTRACIET	BEVESTIGING HITTESCHILD ANTRACIET
3	03.09346.005	BODEMPLAAT DV425	BODEMPLAAT DV425	BASE PLATE	BODEMPLAAT DV425
4	03.16501.000	D125 Ø6XØ12 SLUITRING *	RONDELLE DIN 125 Ø6xØ12	WASHER DIN 125 Ø6xØ12	UNTERLEGSCHIEBE DIN 125 ?6x?12
5	03.16502.000	D125 Ø8XØ17 SLUITRING *	RONDELLE DIN 125 Ø8x17	WASHER DIN 125 Ø8x17	UNTERLEGSCHIEBE DIN 125 ?8x17
6	03.21208.000	D315 M8 VLEUGELMOER AMERIK.MODEL *	ECROU AILETTES DIN 315 M8	WINGED NUT DIN 315 M8	FLUEGELMUTTER DIN 315 M8
7	03.17102.000	D439 M8 LAGE ZESKANTMOER *	ECROU DIN 439 M8	NUT DIN 439 M8	MUTTER DIN 439 M8
8	03.18001.000	D7516A M5X10 BOLCIL.KKOP SNIJSCH. *	VIS DIN 7516A M5x10	SCREW DIN 7516A M5x10	SCHRAUBE DIN 7516A M5x10
9	03.18003.000	D7516A M5X20 BOLCIL.KK.SNIJSCHR	VIS DIN 7516A M5x20	SCREW DIN 7516A M5x20	SCHRAUBE DIN 7516A M5x20
10	03.18007.000	D7516A M5X25 BOLCIL.KK.SNIJSCHR *	VIS DIN 7516A M5X25	SCREW DIN 7516A M5X25	SCHRAUBE DIN 7516A M5X25
11	03.18002.000	D7516A M6X12 BOLCIL.KK.SNIJSCHR.	VIS DIN 7516A M6x12	SCREW DIN 7516A M6x12	SCHRAUBE DIN 7516A M6x12
12	03.18101.041	D7516D M5X10 PLATV.KK.SNIJSCHR GEZW. **	VIS DIN 7516D M5x10	SCREW DIN 7516D M5x10	SCHRAUBE DIN 7516D M5x10
13	03.18401.000	D7981B 4,2X13 CIL.K.KOPSCHR. *	VIS DIN 7981B 4,2x13	SCREW DIN 7981B 4,2x13	SCHRAUBE DIN 7981B 4,2x13
14	03.20310.000	D7985 M6X10 BOLCIL.KK SCHROEF *	VIS DIN 7985 M6x10	SCREW DIN 7985 M6x10	SCHRAUBE DIN 7985 M6x10
15	03.18710.000	D9021A Ø8XØ25 SLUITRING#	D9021A Ø8xØ25 RONDELLE	D9021A Ø8xØ25 WASHER	D9021A ?8x?25 UNTERLEGSCHIEBE
16	03.19305.000	D933 M6X20 ZESKANTTAPBOUT *	BOULON DIN 933 M6x20	BOLT DIN 933 M6x20	BOLZEN DIN 933 M6x20
17	03.19410.000	D934 M6 ZESKANTMOEREN *	BOULON DIN 934 M6	NUT DIN 934 M6	MUTTER DIN 934 M6
18	03.19401.000	D934 M8 ZESKANTMOER **	ECROU DIN 934 M8	NUT DIN 934 M8	MUTTER DIN 934 M8
19	03.19510.000	D939 M8X35 TAPEIND *	GOUJON DIN 939 M8x35	STUD DIN 939 M8x35	STIFTSCHRAUBE DIN 939 M8x35
20	03.19507.000	D939 M8X20 TAPEIND *	GOUJON DIN 939 M8X20	STUD DIN 939 M8X20	STIFTSCHRAUBE DIN 939 M8X20
21	03.19733.000	D963 M8X30 PLATV.SCH.ZGSN. *	VIS DIN 963 M8x30	SCREW DIN 963 M8x30	SCHRAUBE DIN 963 M8x30
22	03.19734.000	D963 M8X35 PLATV.SCHR.ZGS#	VIS DIN 963 M8x35	SCREW DIN 963 M8x35	SCHRAUBE DIN 963 M8x35
23	03.24359.105	FRONT DV425	FRONT DV425	FRONT PLATE	FRONT DV425
24	03.26078.000	GLAS 425GA (436X331X4)	VITRE CERAMIQUE 425GA	CERAMIC GLASS 425GA	GLASSCHIEBE 2400BS 425GA
25	04.26430.000	GLASVEZELBAND 1/2 MET RVS KERN ZWART	GLASVEZELBAND 1/2 MET RVS KERN ZWART	GLASS FIBER TUBE 1/2 WITH STAINLESS STEEL CORE	GLAS STREIFE 1/2 MIT EDELST. KERN SCHWARZ
26	03.26203.020	GLASKADER 425GAS ANTRACIET	GLASKADER 425GAS ANTRACIET	GLASKADER 425GAS ANTRACIET	GLASRAHMEN 425GAS
27	04.26406.000	GLASVEZELKOORD Ø6MM	JOINT FIBRE CERAMIQUE Ø6MM	GLASS FIBER ROPE 6MM	GLASFASERSCHNUR 6MM
28	03.28066.000	HITTESCHILD BLOK 425GAS	HITTESCHILD BLOK 425GAS	HITTESCHILD BLOK 425GAS	HITTESCHILD BLOK 425GAS
29	03.28068.000	HITTESCHILD BODEM 425GAS	HITTESCHILD BODEM 425GAS	HITTESCHILD BODEM 425GAS	HITTESCHILD BODEM 425GAS
30	03.28067.020	HITTESCHILD RUG 425GAS ANTRACIET	HITTESCHILD RUG 425GAS ANTRACIET	HITTESCHILD RUG 425GAS ANTRACIET	HITTESCHILD RUG 425GAS ANTRACIET
31	03.30116.000	KABELCLIPS Ø10	KABELCLIPS Ø10	KABELCLIPS Ø10	KABELCLIPS Ø10
32	02.30518.020	KAST GEL.425GAS ANTRACIET	KAST GEL.425GAS ANTRACIET	KAST GEL.425GAS ANTRACIET	KAST GEL.425GAS ANTRACIET
33	03.31208.000	KERAMISCHE BLOKKEN SOFT 425	KERAMISCHE BLOKKEN SOFT 425	KERAMISCHE BLOKKEN SOFT 425	KERAMISCHE BLOKKEN SOFT 425
34	03.52212.002	73076 LEG DV425 L=205	73076 LEG DV425 L=205	LEG DV425 L=205	FUSS DV425 L=205
35	03.69160.005	TOPPLAAT 425GAS	TOPPLAAT 425GAS	TOPPLAAT 425GAS	TOPPLAAT 425GAS
36	03.70205.000	TREKSTANG M6 500GA	TREKSTANG M6 500GA	TREKSTANG M6 500GA	TREKSTANG M6 500GA
37	03.77046.020	VUURKORF 425GA ANTRACIET	VUURKORF 425GA ANTRACIET	VUURKORF 425GA ANTRACIET	VUURKORF 425GA ANTRACIET
38	03.79117.000	ZIJKANT L GAS WARMTEWIS.	ZIJKANT L GAS WARMTEWIS.	ZIJKANT L GAS WARMTEWIS.	ZIJKANT L GAS WARMTEWIS.
39	03.79118.000	ZIJKANT R GAS WARMTEWIS.	ZIJKANT R GAS WARMTEWIS.	ZIJKANT R GAS WARMTEWIS.	ZIJKANT R GAS WARMTEWIS.
40	03.79547.005	ZIJWAND L+R DV425	ZIJWAND L+R DV425	SIDE PLATE	ZIJWAND L+R DV425
41	02.12015.000	BRANDEREENH. 425GA	BRANDEREENH. 425GA	BURNER UNIT 425GA	BRANDEREENH. 425GA
42	03.07005.020	BEUGEL WAAKVLAM GAS ANTRACIET	BEUGEL WAAKVLAM GAS ANTRACIET	BEUGEL WAAKVLAM GAS ANTRACIET	BEUGEL WAAKVLAM GAS ANTRACIET
43	03.07411.020	BEVESTIGINGSPLAAT GASBRANDER ANTRACIET	BEVESTIGINGSPLAAT GASBRANDER ANTRACIET	BEVESTIGINGSPLAAT GASBRANDER ANTRACIET	BEVESTIGINGSPLAAT GASBRANDER ANTRACIET
44	03.78013.000	ELLEB. GIETIJZ. 3/8 MV	ELLEB. GIETIJZ. 3/8 MV	ELLEB. GIETIJZ. 3/8 MV	ELLEB. GIETIJZ. 3/8 MV
45	03.12003.000	BRANDER GAS 500GAS	BRANDER GAS 500GAS	BRANDER GAS 500GAS	BRANDER GAS 500GAS
46	03.12001.000	WAAKVLAMEENHEID GAS	VEILLEUSE	PILOT BURNER UNIT	PILOT GAS

47	03.13027.000	BUIS Ø8 ALU (SFEER)425GAS	BUIS Ø8 ALU (SFEER)425GAS	BUIS Ø8 ALU (SFEER)425GAS	BUIS Ø8 ALU (SFEER)425GAS
48	03.13026.000	BUIS Ø8 ALU (THERM.)425GAS	BUIS Ø8 ALU (THERM.)425GAS	BUIS Ø8 ALU (THERM.)425GAS	BUIS Ø8 ALU (THERM.)425GAS
49	03.13029.000	BUIS Ø4 ALU WAAKVLAM 425GAS	BUIS Ø4 ALU WAAKVLAM 425GAS	BUIS Ø4 ALU WAAKVLAM 425GAS	BUIS Ø4 ALU WAAKVLAM 425GAS
50	03.17901.000	D7349 Ø6,4xØ17x3 SLUITRING DIK *	ROND. D7349 Ø6,4xØ17x3	WASHER D7349 Ø6,4xØ17x3	UNTERL.SCH.D7349 Ø6,4xØ17x3
51	03.60908.000	KLEINSTANDSCHROEF 1.4MM	KLEINSTANDSCHROEF 1.4MM	KLEINSTANDSCHROEF 1.4MM	KLEINSTANDSCHROEF 1.4MM
52	03.18120.000	D7516D M4X10 PLATV.KK.SNIJSCHR *	D7516D M4X10	SCREW DIN 7516D M4X10	D7516D M4X10
53	03.18432.000	D7981B 2.9X12 CIL.KK.PL.SCHR *	VIS DIN 7981D 2.9X12	SCREW DIN 7981B 2.9X12	SCHRAUBE DIN 7981B 2.9X12
54	03.19709.000	D963 M5X60 PLATV.SCHR.ZGS *	D963 M5X60 PLATV.SCHR.ZGS *	D963 M5X60 PLATV.SCHR.ZGS *	D963 M5X60 PLATV.SCHR.ZGS *
55	03.28832.000	HOUDER THERMOSTAAT CLIXON	TENEUR	HOUDER THERMOSTAAT CLIXON	HOUDER THERMOSTAAT CLIXON
56	02.30114.000	TTB (KABEL+CLIXON) 750GAS	CABLE CLICSONDE 750GA	TTB (KABEL+CLIXON) 750GAS	TTB (KABEL+CLIXON) 750GAS
57	03.30122.200	KABEL PIEZO 800 MM	CABLE PIEZO 800MM	KABEL PIEZO 800 MM	KABEL PIEZZO 800MM
58	03.31332.000	KLEMRING 4MM	KLEMRING 4MM	KLEMRING 4MM	KLEMRING 4MM
59	03.31333.000	KLEMRING Ø 8.2 X 7 MESSING	BICONE DIA 8mm	KLEMRING Ø 8.2 X 7 MESSING	KLEMRING Ø 8.2 X 7 MESSING
60	03.78001.000	KNIEKOPPELING 750GA (8-1/4)	RACCORD 90°	ELBOW UNION 8-1/4	KNIEKOPPELING 750GA (8-1/4)
61	03.17181.000	LAGE MOER 1/8G MESSING	LAGE MOER 1/8G MESSING	LAGE MOER 1/8G MESSING	LAGE MOER 1/8G MESSING
62	02.42012.020	MONTAGEPLAAT 425GAS GELAST ANTRACIET	MONTAGEPLAAT 425GAS GELAST ANTRACIET	MONTAGEPLAAT 425GAS GELAST ANTRACIET	MONTAGEPLAAT 425GAS GELAST ANTRACIET
63	03.78003.000	AANSLUITMOER WAAKVLAM Ø4 MM	ECROU 4MM	CONNECTION NUT PILOT BURNER Ø4MM	AANSLUITMOER WAAKVLAM Ø4 MM
64	03.78007.000	NIPPEL M10X1+KLEMRING;4MM BUIS	ECROU M10 POUR TUBE 4mm	NIPPEL M10X1+KLEMRING;4MM BUIS	NIPPEL M10X1+KLEMRING;4MM BUIS
65	03.78006.000	NIPPEL M12X1 VOOR 8MM BUIS	ECROU M12 POUR TUBE 8mm	NIPPEL M12X1 VOOR 8MM BUIS	NIPPEL M12X1 VOOR 8MM BUIS
66	03.55105.000	REGELBLOK EUROSIT + 2 STOPPEN	VANNE EUROSIT PLUS	REGULATOR EUROSIT + 2 STOPPER PIN	REGLER EUROSIT + 2 HALTER PENNE
67	03.65203.000	SPIJTSUK WAAKVL. AARDGAS 0.51	INJECTEUR VEILLEUSE GAZ NATUREL 0.51	SPIJTSUK WAAKVL. AARDGAS 0.51	SPIJTSUK WAAKVL. AARDGAS 0.51
69	03.68205.000	THERMOKOPPEL GAS	THERMOCOUPLE GAZ	THERMOCOUPLE GAZ	THERMOCOUPLE GAS
70	03.68206.000	THERMOKOPPELONDERBREKER (SIT)	INTERRUPTEUR THERMOCOUPLE GAZ	INTERRUPTOR THERMO GAS	THERMOKOPPELONDERBREKER (SIT)
71	03.78005.000	VERLOOPSTUK 3/8 - M12x1	REDUCTEUR 3/8-M12	VERLOOPSTUK 3/8 - M12x1	VERLOOPSTUK 3/8 - M12x1
72	03.66134.020	STEUNPROFIEL 425GA ANTRACIET	STEUNPROFIEL 425GA ANTRACIET	STEUNPROFIEL 425GA ANTRACIET	STEUNPROFIEL 425GA ANTRACIET
	03.65209.100	SPIJTSUK BRANDER GAS 2.50MM	INJECTEUR 2.50 MM	INJECTOR BURNER 2.50MM	SPIJTSUK BRANDER GAS 2.50MM