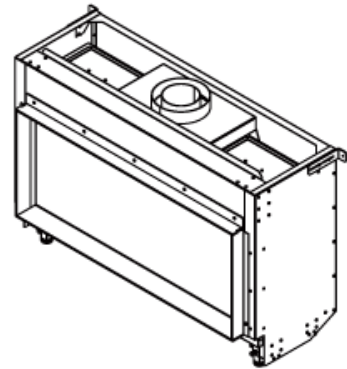
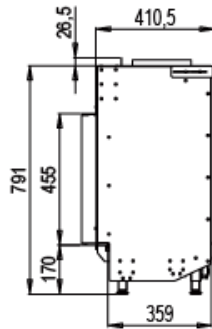
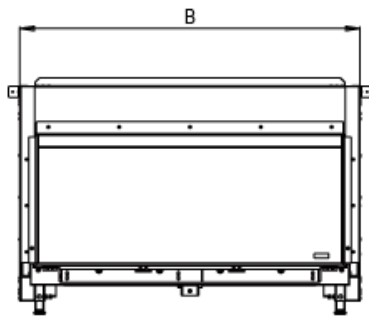
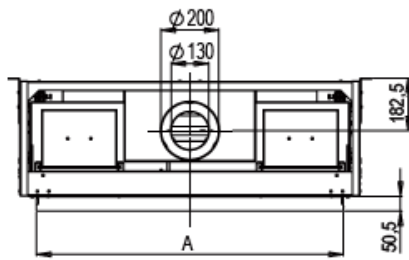


Maattekeningen MatriX 1050/400 I

Voorlopige tekening



A=1062  
B=1177